

ResiFix 2EC

Dvousložková epoxy-akrylátová chemická kotva



Popis	<p>ResiFix 2EC je epoxy-akrylátová kotevní pryskyřice určená k provádění chemických kotev. Je speciálně navržený k rychlému vytvrzení. ResiFix 2EC je vhodný pro aplikace do betonu, kde kvůli vyšším požadavkům na únosnost nestačí polyesterové pryskyřice.</p> <p>ResiFix 2EC je vhodný pro střední a těžký stupeň kotvení. Do podkladového materiálu nepřenáší žádné napětí vznikající rozpínáním.</p> <p>ResiFix 2EC je určen pro kotvení svorníků, šroubů, pouzder, čepů a hmoždinek.</p> <p>Materiály:</p> <ul style="list-style-type: none">• beton• plné a dutinové zdivo• dřevo
Výhody	<ul style="list-style-type: none">• použití i při nízkých teplotách• krátká doba vytvrzení• aplikace do suchých a mokrých otvorů• bez obsahu styrenu• při použití vzniká jen malý odpad, malý zápach
Typické aplikace	<ul style="list-style-type: none">• kotvení do vertikálních i horizontálních děr• pevné uchycení výztuží, kotev a kotevních šroubů• chemické kotvení pro střední a vysoké zatížení

Informace, uvedené v tomto technickém listu, se opírají o naše nejlepší znalosti, podložené výsledky laboratorních testů a praktickými zkušenostmi. Nicméně, vzhledem k tomu, že výrobek je často používán mimo rámec naší kontroly, nemůžeme ručit za nic jiného než za kvalitu výrobku jako takového. Neručíme za chyby vzniklé špatnou aplikací, použitím po době skladovatelnosti nebo špatným skladováním.

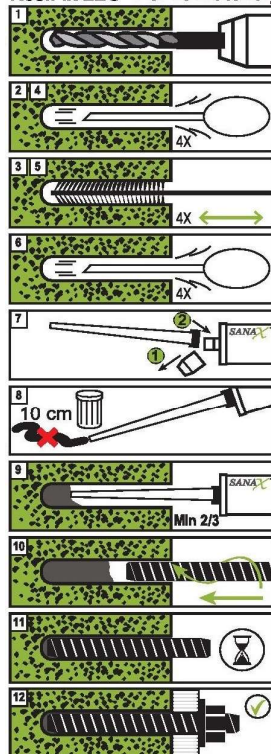
ResiFix 2EC

Dvousložková epoxy-akrylátová chemická kotva

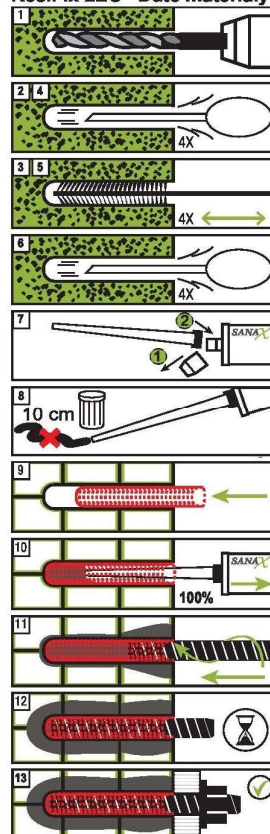


Aplikace

ResiFix 2EC - Pevné materiály



ResiFix 2EC - Duté materiály



Použití do pevného podkladu

- 1) vyvrtání otvoru
- 2) 4 x vyfoukání vrtu pumpičkou
- 3) 4 x vyčištění vrtu kartáčem
- 4) 4 x vyfoukání vrtu pumpičkou
- 5) 4 x vyčištění vrtu kartáčem
- 6) 4 x vyfoukání vrtu pumpičkou
- 7) otevření kartuše, nasazení nástavce
- 8) vytlačení takového množství lepidla, dokud nemá homogenní šedou barvu
- 9) vyplnění vrtu za postupného vytahování nástavce do min. 2/3 hloubky
- 10) umístění kotvy do vrtu
- 11) technologická přestávka pro vyzrání
- 12) připraveno k instalaci

Použití do dutých podkladů

- 1) vyvrtání otvoru
- 2) 4 x vyfoukání vrtu pumpičkou
- 3) 4 x vyčištění vrtu kartáčem
- 4) 4 x vyfoukání vrtu pumpičkou
- 5) 4 x vyčištění vrtu kartáčem
- 6) 4 x vyfoukání vrtu pumpičkou
- 7) otevření kartuše, nasazení nástavce
- 8) vytlačení takového množství lepidla, dokud nemá homogenní šedou barvu
- 9) vložení sítka do vrtu
- 10) vyplnění celého vrtu za postupného vytahování nástavce
- 11) umístění kotvy do vrtu
- 12) technologická přestávka pro vyzrání
- 13) připraveno k instalaci

Informace, uvedené v tomto technickém listu, se opírají o naše nejlepší znalosti, podložené výsledky laboratorních testů a praktickými zkušenostmi. Nicméně, vzhledem k tomu, že výrobek je často používán mimo rámec naší kontroly, nemůžeme ručit za nic jiného než za kvalitu výrobku jako takového. Neručíme za chyby vzniklé špatnou aplikací, použitím po době skladovatelnosti nebo špatným skladováním.

ResiFix 2EC

Dvousložková epoxy-akrylátová chemická kotva



Doba vytvrzení	Teplota podkladu	Doba zpracovatelnosti	Doba vytvrzení	Min. teplota kartuše
	+30 °C	3 min	20 min	+5 °C
	+25 °C	4 min	30 min	+5 °C
	+20 °C	6 min	45 min	+5 °C
	+10 °C	12 min	1 hod 30 min	+5 °C
	+5 °C	15 min	2 hod	+5 °C
	0 °C	25 min	3 hod	+5 °C

Teoretický počet kotev na 1 kartuši	Pevné podklady						
		M8	M10	M12	M16	M20	M24
	h_{ef} [mm]	85	90	110	125	170	210
	$\varnothing d_0$ [mm]	10	12	14	18	24	28
	Kotev/400 ml	72	52	34	21	7	5
	Dutinové podklady						
		M8	M8	M10	M12	M12	M16
	h_{ef} [mm]	75	80	80	80	80	80
	$\varnothing d_0$ [mm]	12	15	15	15	20	20
	Kotev/400 ml	35	21	21	21	12	12

Balení	400 ml kartuš Aplikační pistoli je nutno objednat samostatně.
---------------	--

Informace, uvedené v tomto technickém listu, se opírají o naše nejlepší znalosti, podložené výsledky laboratorních testů a praktickými zkušenostmi. Nicméně, vzhledem k tomu, že výrobek je často používán mimo rámec naší kontroly, nemůžeme ručit za nic jiného než za kvalitu výrobku jako takového. Neručíme za chyby vzniklé špatnou aplikací, použitím po době skladovatelnosti nebo špatným skladováním.

ResiFix 2EC

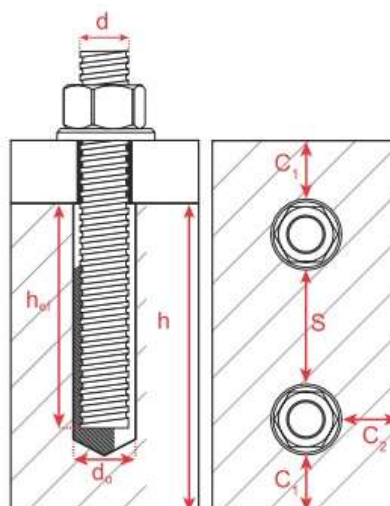
Dvousložková epoxy-akrylátová chemická kotva



Parametry instalace

M8-M16 beton bez trhlin, závitové tyče $\geq 5.8 - A4/70$							
Velikost		M8	M10	M12	M16	M20*	M24*
Průměr otvoru	$\varnothing d_0$ [mm]	10	12	14	18	24	28
Čistící kartáč	d_b [mm]	S11	S14	M20	M20	L29	L29
Utahovací moment	T_{inst}	10	20	40	80	130	200
Min. vzdálenost od kraje	c_{min} [mm]	40	40	40	50	60	80
Min. osová vzdálenost	s_{min} [mm]	40	40	40	50	60	80
Min. tloušťka prvku	h_{min} [mm]	100	100	110	136	168	201
	h_{med} [mm]	110	120	140	161	218	266
	h_{max} [mm]	190	230	270	356	448	536
Hloubka otvoru	$h_{0,min}$ [mm]	65	75	85	105	125	150
	$h_{0,med}$ [mm]	85	95	115	130	175	215
	$h_{0,max}$ [mm]	165	205	245	325	405	485
Efektivní kotevní hloubka	$h_{ef,min}$ [mm]	60	70	80	100	120	145
	$h_{ef,med}$ [mm]	80	90	110	125	170	210
	$h_{ef,max}$ [mm]	160	200	240	320	400	480
Char. vzdálenost od kraje	$c_{cr,N,min}$ [mm]	90	105	120	150	180	218
	$c_{cr,N,med}$ [mm]	105	132	145	180	225	270
	$c_{cr,N,max}$ [mm]	105	132	145	180	225	270
Char. osová vzdálenost	$s_{cr,N,min}$ [mm]	180	210	240	300	360	435
	$s_{cr,N,med}$ [mm]	211	263	291	360	450	540
	$s_{cr,N,max}$ [mm]	211	263	291	360	450	540

* Průměr bez certifikátu ETA.



Informace, uvedené v tomto technickém listu, se opírají o naše nejlepší znalosti, podložené výsledky laboratorních testů a praktickými zkušenostmi. Nicméně, vzhledem k tomu, že výrobek je často používán mimo rámec naší kontroly, nemůžeme ručit za nic jiného než za kvalitu výrobku jako takového. Neručíme za chyby vzniklé špatnou aplikací, použitím po době skladovatelnosti nebo špatným skladováním.

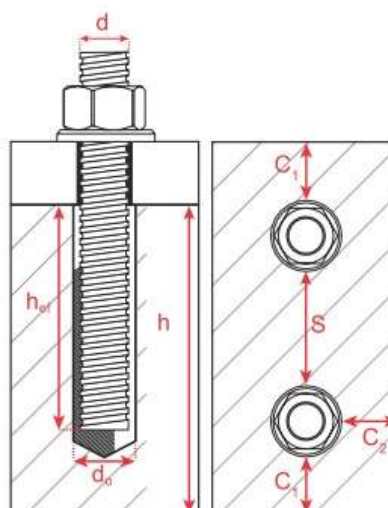
ResiFix 2EC

Dvousložková epoxy-akrylátová chemická kotva



Parametry instalace

Ø8- Ø16 beton bez trhlin C20/25, betonářská výztuž B500B						
Velikost		Ø8	Ø10	Ø12	Ø14	Ø16
Průměr otvoru	Ø d ₀ [mm]	12	14	16	18	20
Čistící kartáč	d _b [mm]	S11	S14	M20	M20	M20
Min. vzdálenost od kraje	c _{min} [mm]	40	40	40	40	50
Min. osová vzdálenost	s _{min} [mm]	40	40	40	40	50
Min. tloušťka prvku	h _{min} [mm]	100	100	112	116	140
	h _{med} [mm]	110	120	142	161	180
	h _{max} [mm]	190	230	272	316	360
Hloubka otvoru	h _{0,min} [mm]	65	75	85	85	105
	h _{0,med} [mm]	85	95	115	130	145
	h _{0,max} [mm]	165	205	245	285	325
Efektivní kotevní hloubka	h _{ef,min} [mm]	60	70	80	80	100
	h _{ef,med} [mm]	80	90	110	125	125
	h _{ef,max} [mm]	160	200	240	280	320
Char. vzdálenost od kraje	c _{cr,N,min} [mm]	90	105	120	120	150
	c _{cr,N,med} [mm]	101	121	139	162	175
	c _{cr,N,max} [mm]	101	121	139	162	175
Char. osová vzdálenost	s _{cr,N,min} [mm]	180	210	240	240	300
	s _{cr,N,med} [mm]	202	242	277	323	351
	s _{cr,N,max} [mm]	202	242	277	323	351



Informace, uvedené v tomto technickém listu, se opírají o naše nejlepší znalosti, podložené výsledky laboratorních testů a praktickými zkušenostmi. Nicméně, vzhledem k tomu, že výrobek je často používán mimo rámec naší kontroly, nemůžeme ručit za nic jiného než za kvalitu výrobku jako takového. Neručíme za chyby vzniklé špatnou aplikací, použitím po době skladovatelnosti nebo špatným skladováním.

ResiFix 2EC

Dvousložková epoxy-akrylátová chemická kotva



Parametry instalace

Plné zdivo, závitové tyče $\geq 4.6 - A2/70$					
Velikost		M8	M10	M12	M16
Průměr otvoru	$\varnothing d_0$ [mm]	10	12	14	18
Čistící kartáč	d_b [mm]	S11	S14	M20	M20
Utahovací moment	T_{inst}	7	15	25	30
Min. vzdálenost od kraje	c_{min} [mm]	100	100	100	100
Min. osová vzdálenost	s_{min} [mm]	100	100	100	100
Min. tloušťka prvku	h [mm]	200	250	300	350
Hloubka otvoru	h_0 [mm]	85	90	100	130
Efektivní kotevní hloubka	h_{ef} [mm]	80	85	95	125
Char. vzdálenost od kraje	$c_{cr,N}$ [mm]	200	200	200	200
Char. osová vzdálenost	$s_{cr,N}$ [mm]	160	200	240	320

Parametry instalace

Dutinové zdivo, závitové tyče $\geq 4.6 - A2/70$				
Velikost		M8	M10	M12
Průměr otvoru	$\varnothing d_0$ [mm]	12	16	20
Čistící kartáč	d_b [mm]	S11	S14	M20
Utahovací moment	T_{inst}	3	4	6
Min. vzdálenost od kraje	c_{min} [mm]	100	100	120
Min. osová vzdálenost	s_{min} [mm]	100	100	120
Min. tloušťka prvku	h [mm]	100	100	100
Hloubka otvoru	h_0 [mm]	85	90	90
Efektivní kotevní hloubka	h_{ef} [mm]	80	85	85
Char. vzdálenost od kraje	$c_{cr,N}$ [mm]	$0,5 \cdot L_{zdiva,max}$	$0,5 \cdot L_{zdiva,max}$	$0,5 \cdot L_{zdiva,max}$
Char. osová vzdálenost	$s_{cr,N}$ [mm]	$L_{zdiva,max}$	$L_{zdiva,max}$	$L_{zdiva,max}$

Pozn.: $L_{zdiva,max}$ = největší rozměr zdícího prvku

Informace, uvedené v tomto technickém listu, se opírají o naše nejlepší znalosti, podložené výsledky laboratorních testů a praktickými zkušenostmi. Nicméně, vzhledem k tomu, že výrobek je často používán mimo rámec naší kontroly, nemůžeme ručit za nic jiného než za kvalitu výrobku jako takového. Neručíme za chyby vzniklé špatnou aplikací, použitím po době skladovatelnosti nebo špatným skladováním.

ResiFix 2EC

Dvousložková epoxy-akrylátová chemická kotva



		Dřevo, závitové tyče ≥ 4.6 – A2/70				
Parametry instalace	Velikost		M8	M10	M12	M16
	Průměr otvoru	Ø d ₀ [mm]	10	12	14	18
	Čistící kartáč	d _b [mm]	S11	S14	M20	M20
	Utahovací moment	T _{inst}	7	15	25	30
	Min. vzdálenost od kraje	c _{min} [mm]	50	50	60	80
	Min. osová vzdálenost	s _{min} [mm]	50	50	60	80
	Min. tloušťka prvku	h [mm]	160	200	240	320
	Hloubka otvoru	h ₀ [mm]	85	105	125	165
	Efektivní kotevní hloubka	h _{ef} [mm]	80	100	120	160
	Char. vzdálenost od kraje	c _{cr,N} [mm]	80	100	120	160
	Char. osová vzdálenost	s _{cr,N} [mm]	100	125	150	200
Skladování	Skladujte v suchu, při teplotách v rozmezí +5 až +25 °C. Nevystavujte přímému slunečnímu záření. Při dodržení těchto podmínek je životnost výrobku 12 měsíců.					
Ochrana zdraví	ResiFix 2EC je klasifikován jako dráždivý a nebezpečný pro životní prostředí. Doporučujeme vždy nosit rukavice, ochranný oděv a obuv a ochranné brýle. Před přestávkami a po ukončení aplikace si vždy umyjte ruce a obličej. Zabraňte styku materiálu s očima a pokožkou, nevdechujte výpary. Pro více informací čtěte bezpečnostní list výrobku.					
Kontakt	Sanax chemical construction s.r.o. Oldřichovská 194/16 , 405 02 Děčín www.sanax.cz					

Informace, uvedené v tomto technickém listu, se opírají o naše nejlepší znalosti, podložené výsledky laboratorních testů a praktickými zkušenostmi. Nicméně, vzhledem k tomu, že výrobek je často používán mimo rámec naší kontroly, nemůžeme ručit za nic jiného než za kvalitu výrobku jako takového. Neručíme za chyby vzniklé špatnou aplikací, použitím po době skladovatelnosti nebo špatným skladováním.