

CE



IS23 Rev.06 02/07/2018

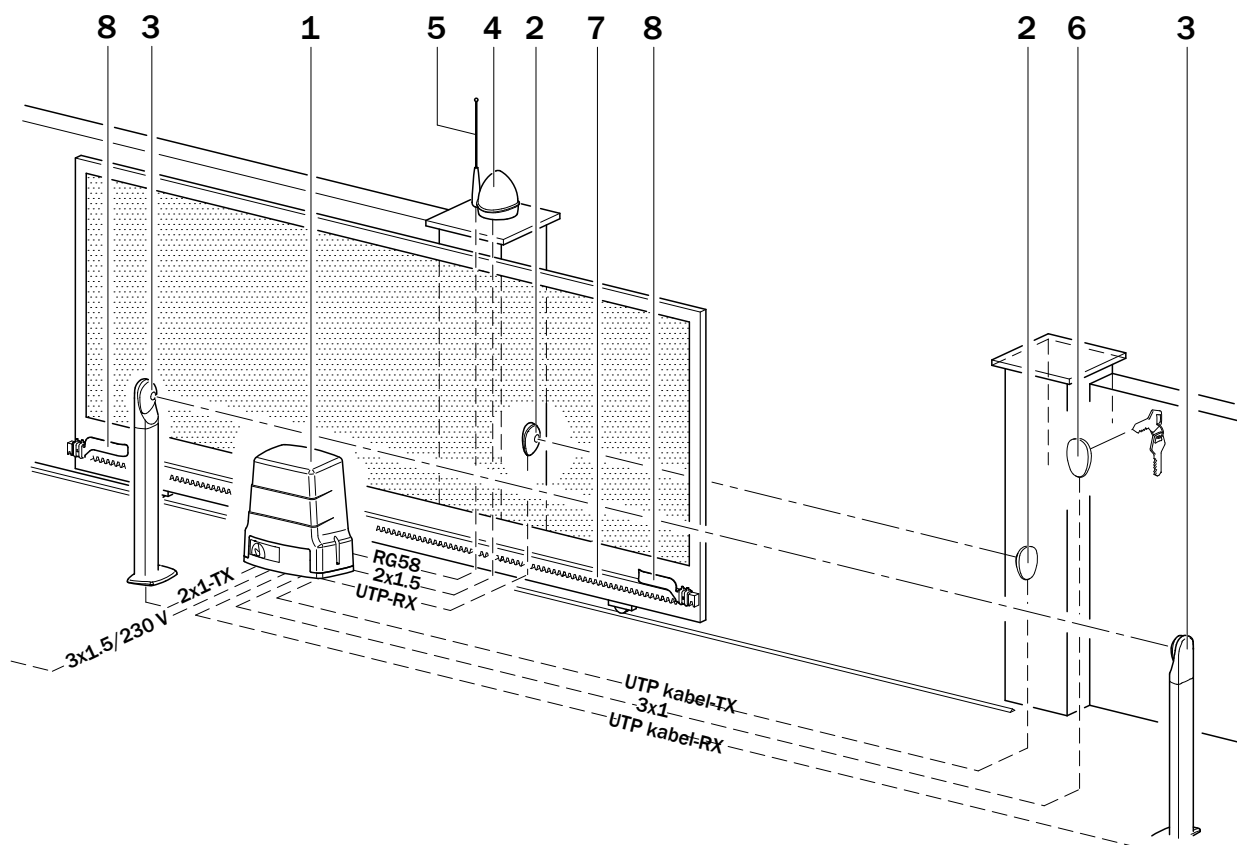
Serie H30

AUTOMATIZECE PRO POSUVNÉ BRÁNY



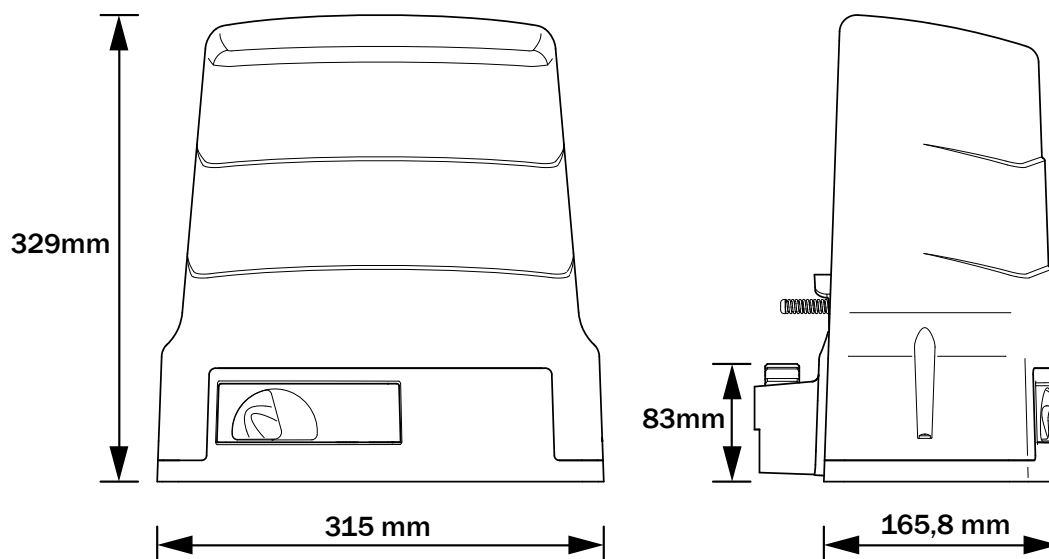
POKYNY A DOPORUČENÍ PRO MONTÁŽNÍKY

1 STANDARDNÍ INSTALACE SÉRIE H30



	POPIS
1	POHON H30
2	Externí fotobuňky
3	Interní fotobuňky
4	Výstražná lampa(maják)
5	Anténa
6	Klíčový spínač
7	Hřeben
8	Konzola konc. spínače

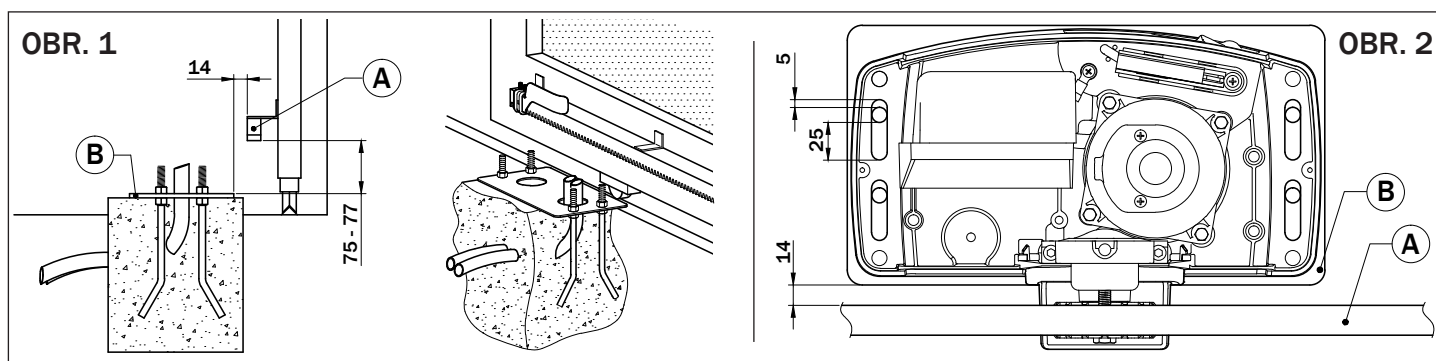
2 ROZMĚRY



3 VZÁKLADOVÁ DESKA

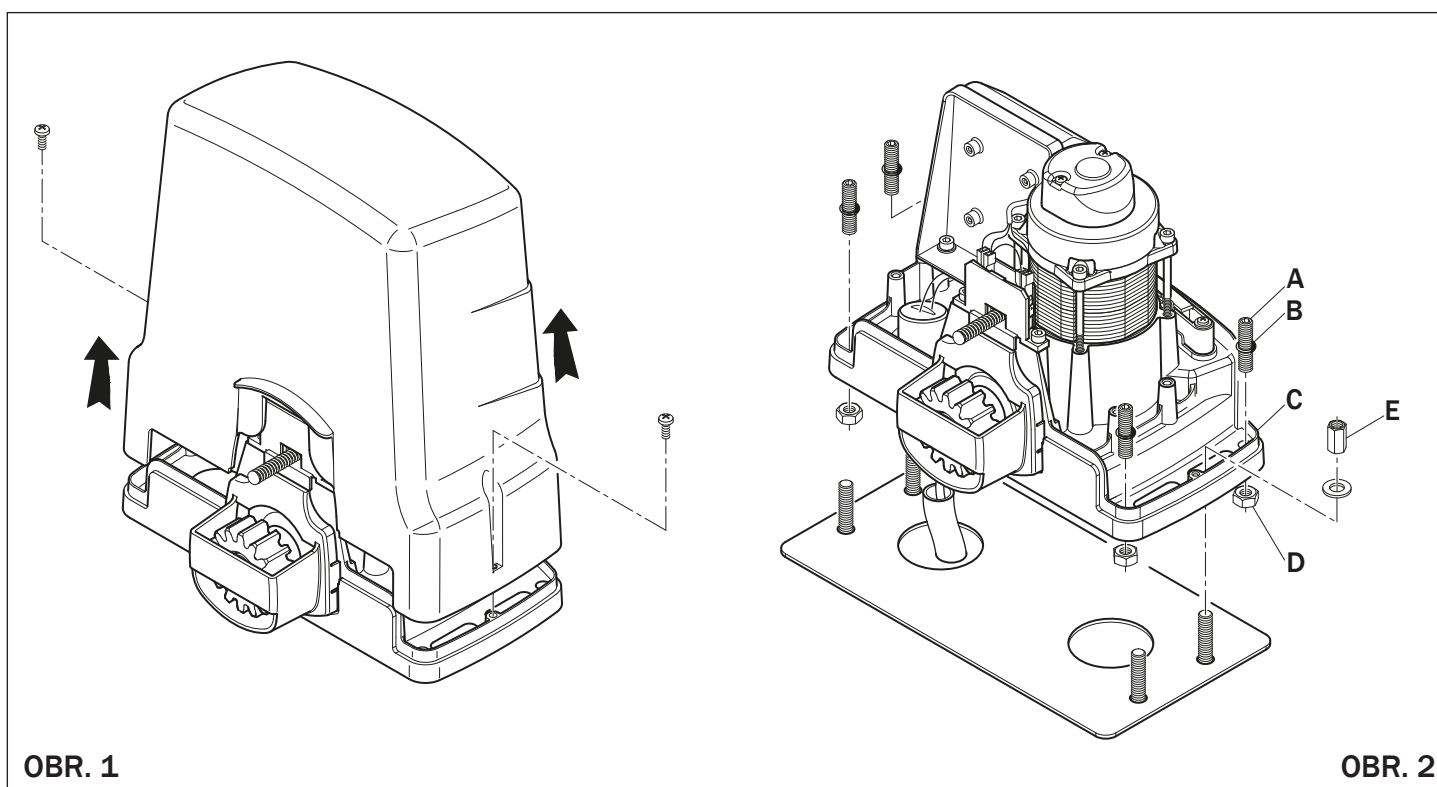
INSTALACE ZÁKLADOVÉ DESKY

1. Automatizační systém může být nainstalován na pravé nebo levé straně.
2. Nasadte čtyři 10MA matice na přiložené kotevní šrouby a utáhněte je po celé délce závitu.
3. Namontujte kotevní šrouby do 4 otvorů v základové desce a upevněte je pomocí 4 matic, jak je znázorněno na obrázku 1.
4. S odkazem na měření uvedená na obrázku zalijte desku betonem. Deska musí být dokonale vodorovná a čistá.
5. Vzdálenost mezi základovou deskou [B] a hřebenem [A] musí být jak je uvedeno.
6. Chránička pro kabely elektrického systému musí vystupovat z otvoru na pravé straně základové desky (při pohledu z vnitřní strany).



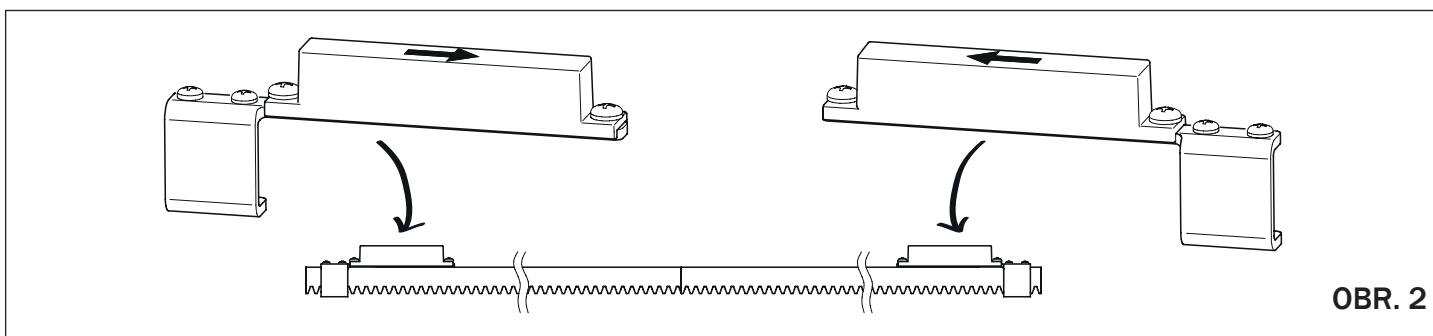
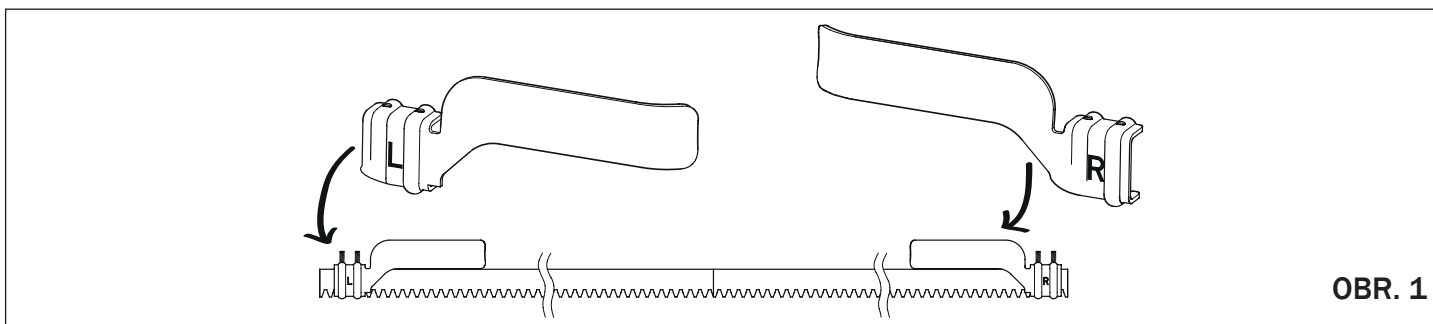
4 INSTALACE POHONNÉ JEDNOTKY H30

- Uvolněte šrouby krytu a sejměte víko zvednutím nahoru, jak je znázorněno na obr. 1. Zkontrolujte, zda šest nastavovacích patek nevychází ze základny převodového motoru.
- - O-kroužek (B) nasadte na každý šroub M10x40 (A). Zašroubujte šrouby do rohů převodového motoru (C) a zajistěte je maticemi M10 (D).
- Nasadte H30 na 4 kotevní šrouby, jak je znázorněno na obr. 2. V případě potřeby povolte matice na základové desce.
- Nastavte vodorovnou polohu převodového motoru posunutím podél štěrbin na základové desce.
- Při nastavování vertikální polohy zvažte také správné rozměry upevňovacích prvků pro hřeben.
- Namontujte rozpěrku M10 (E).
- - Nasadte kryt.

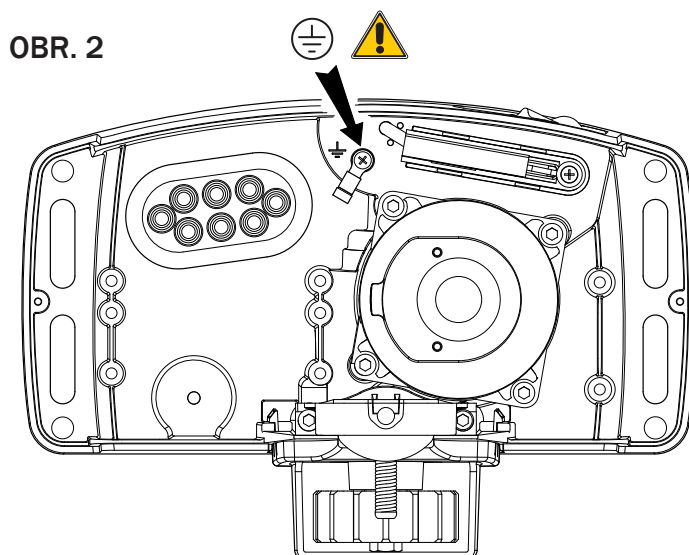
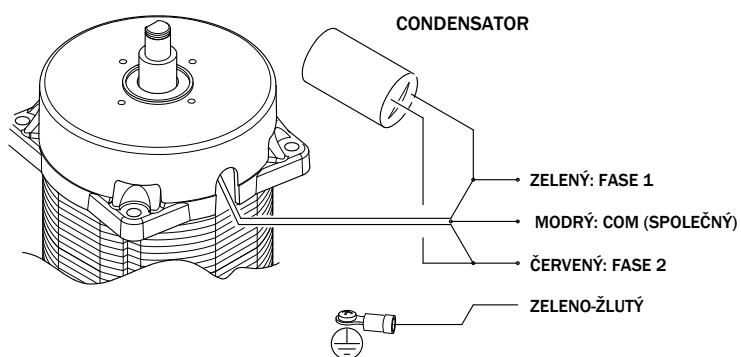


5 MONTÁŽ KONCOVÝCH SPÍNAČŮ - MECHANICKÝ, MAGNETICKÝ.

- Posuňte bránu do zcela otevřené polohy a poté do zcela zavřené polohy a upevněte držáky koncových spínačů na hřeben a ujistěte se, že jsou otočeny správným směrem.
- S mechanickými koncovými spínači: R = VPRAVO; L = VLEVO (obr. 1).
- U magnetických koncových spínačů musí šipky směřovat ke středu brány (obr. 2).
- **POZOR:** Mezi držákem magnetu a koncovým spínačem na motoru musí být vzdálenost nejvýše 10 mm.
- Provedte několik manipulací s otevřením / zavřením a poté upravte polohu konzol koncového spínače tak, aby se brána zastavila 40 až 80 mm před mechanickým dorazem. Brzdná dráha závisí na hmotnosti brány, tření, použité řídicí jednotce a povětrnostních podmínkách.
- Brána se nesmí při otevírání a zavírání dotýkat mechanických dorazů.

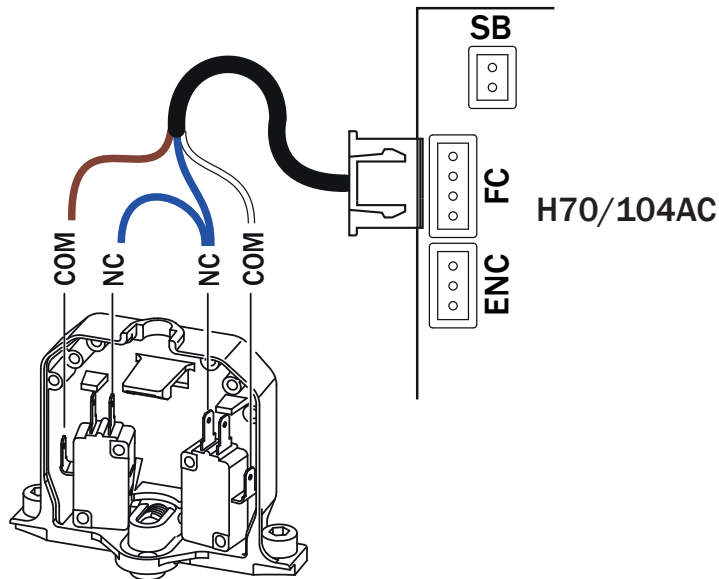


6 ELEKTRICKÉ ZAPOJENÍ MOTORU



Je nutné připojit uzemnění,  jak je znázorněno na obr. 2 pro spouštění funkce motoru.

7 Mechanický koncový spínač



8 Magnetický koncový spínač

