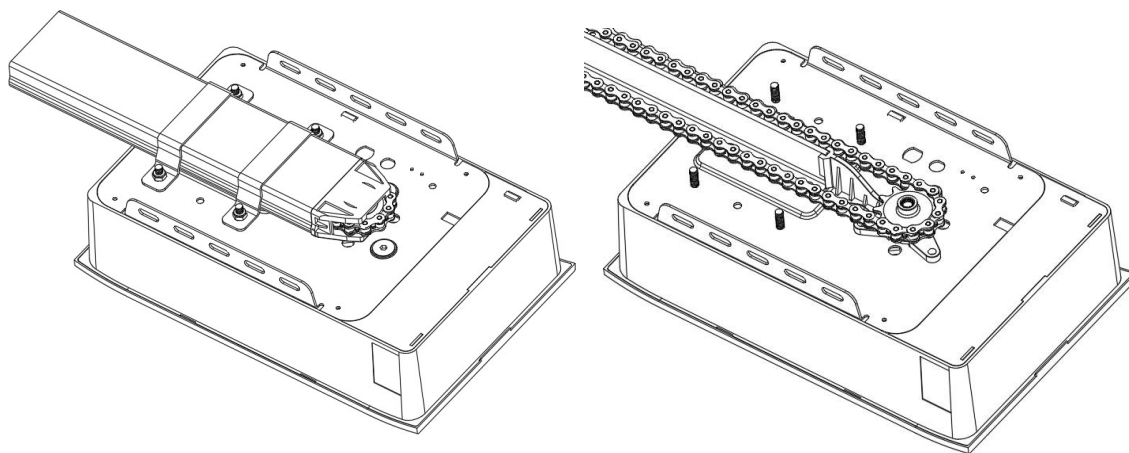


Otvírání garážových vrat - C Rail & T Rail

Návod k instalaci a uživatelská příručka



FS 1200

1200N

S/N	
-----	--

VAROVÁNÍ

Před instalací a použitím si pečlivě přečtete návod k obsluze.

Instalaci vašeho nového otvírače dveří musí provádět osoba s odbornou kvalifikací nebo licenci.


Pokus o instalaci nebo opravu otvírače dveří bez odpovídající technické kvalifikace může mít za následek těžké zranění osob, smrt a/nebo poškození majetku.

OBSAH

Důležitá bezpečnostní doporučení	1
Důležité bezpečnostní pokyny pro knoflíkové nebo mincové baterie.....	2
Popis produktu & vlastnosti	3
Doporučení před instalací	4
Instalace (nástěnný držák a držák na dveře).....	5
Instalace (ocelová C-kolejnice).....	5-6
Instalace (sestava ocelových profilů C-Rail)	6-7
Záložní bateriové zařízení pro otvírač C-Rail (volitelné).....	8
Ruční odpojení otvírače C-Rail.....	9
Instalace (ocelová T-kolejnice)	10
Instalace (sestava ocelových profilů T-Rail)	11-15
Záložní bateriové zařízení pro otvírač T-Rail (volitelné)	16
Ruční odpojení otvírače T-Rail.....	16
Výměna mezi kolejnicemi T-Rail a C-Rail	17
Základní pokyny k tlačítkům.....	18
Pokyny pro programování	19-28
Programování nastavení funkce reverzace motoru	29
Představení terminálu a jeho použití	30-31
Údržba	31
Technické specifikace.....	32-33
Seznam dílů pro otvírač C-Rail.....	34
Seznam dílů pro otvírač T-Rail.....	35
Běžné závady a řešení	36-37

DŮLEŽITÁ BEZPEČNOSTNÍ DOPORUČENÍ

NEDODRŽENÍ NÁSLEDUJÍCÍCH BEZPEČNOSTNÍCH DOPORUČENÍ MŮŽE MÍT ZA NÁSLEDEK VÁŽNÉ ZRANĚNÍ OSOB, SMRT A/NEBO POŠKOZENÍ MAJETKU.

1. **POZORNĚ SI PŘEČTĚTE A DODRŽUJTE VŠECHNA BEZPEČNOSTNÍ A INSTALAČNÍ DOPORUČENÍ.**
 2. Otvírač je navržen a vyroben v souladu s místními předpisy. Montážní firma musí být seznámena s místními předpisy, které jsou vyžadovány pro instalaci otvírače.
 3. Nekvalifikovaní pracovníci nebo osoby, které neznají normy bezpečnosti a ochrany zdraví při práci platné pro automatické brány a jiné dveře, nesmí v žádném případě provádět instalace nebo zavádět systémy.
 4. Osoby, které instalují nebo provádějí servis zařízení bez dodržení všech platných bezpečnostních norem, nesou přímou nebo nepřímou odpovědnost za veškeré škody, zranění, náklady, výdaje nebo nároky, které vzniknou jakékoli osobě v důsledku nesprávné instalace systému v souladu s příslušnými bezpečnostními normami a instalační příručkou.
 5. Pro zvýšení bezpečnosti důrazně doporučujeme použít fotobrašnu. Přestože otvírač obsahuje tlakově citlivý systém Safety Obstruction Force, doplnění systému Photo Beam výrazně zvýší bezpečnost provozu automatických garážových vrat a poskytne dodatečný klid.
 6. Před vjezdem do garáže nebo výjezdem z ní se ujistěte, že jsou garážová vrata zcela otevřená a stojí.
 7. Před odjezdem se ujistěte, že jsou garážová vrata zcela zavřená a nehybná.
 8. Ruce a volný oděv držte neustále mimo otvírač a garážová vrata.
 9. Bezpečnostní překážkový systém je určen pouze pro práci se STÁVAJÍCÍMI objekty. Pokud se garážová vrata dostanou do kontaktu s pohyblivým předmětem, může dojít k vážnému zranění osob, smrti a/nebo škodám na majetku.
 10. Tento spotřebič není určen pro použití osobami (včetně dětí) se sníženými fyzickými, smyslovými nebo duševními schopnostmi nebo s nedostatkem zkušeností a znalostí, pokud jim osoba odpovědná za jejich bezpečnost neposkytlá dohled nebo je nepoučila o používání spotřebiče. Děti by měly být pod dohledem, aby se zajistilo, že si se spotřebičem nebudou hrát.
-  11. Elektroodpad by neměl být likvidován společně s domovním odpadem. Recyklujte je tam, kde jsou k dispozici zařízení. Informace o recyklaci získáte na místním úřadě nebo u prodejce.
12. Pokud je přívodní kabel poškozen, musí jej vyměnit výrobce, jeho servisní zástupce nebo podobně kvalifikované osoby, aby se předešlo nebezpečí.
 - **VAROVÁNÍ:** Důležité bezpečnostní pokyny. Pro bezpečnost osob je důležité dodržovat všechny pokyny. Tyto pokyny si uschovejte.
 - Nedovolte dětem, aby si hrály s ovládacími prvky dveří. Dálkové ovladače uchovávejte mimo dosah dětí.
 - Hlídejte pohyblivé dveře a nepouštějte do nich osoby, dokud se dveře zcela neotevřou nebo nezavřou.
 - Při ovládání ručního odjišťování dbejte zvýšené opatrnosti, protože otevřená vrata mohou rychle spadnout v důsledku slabých nebo poškozených pružin nebo nevyváženosti.
 - Často kontrolujte instalaci, zejména kabely, pružiny a upevnění, zda nevykazují známky opotřebení, poškození nebo nevyváženosti. Pokud je nutná oprava nebo seřízení, vrata nepoužívejte, protože závada v instalaci nebo nesprávně vyvážená vrata mohou způsobit zranění.
 - Každý měsíc zkontrolujte, zda se pohon při kontaktu vrat s předmětem položeným na podlaze o výšce 50 mm vrátí zpět. V případě potřeby proveďte seřízení a opětovnou kontrolu, protože nesprávné seřízení může u pohonů se systémem ochrany proti zachycení v závislosti na kontaktu se spodní hranou vrat představovat nebezpečí.
 - Podrobnosti o použití ručního uvolnění.
 - Informace o nastavení dveří a pohonu.
 - Při čištění nebo jiné údržbě odpojte napájení.
 - Pokyny pro instalaci musí obsahovat podrobnosti o instalaci pohonu a souvisejících součástí.

DŮLEŽITÁ BEZPEČNOST PRO TLAČÍTKO NEBO MINCI

1. VAROVÁNÍ



POZOR!



TENTO VÝROBEK OBSAHUJE KNOFLÍKOVOU NEBO MINCOVNÍ BATERII

2. Baterie je nebezpečná a musí být uložena mimo dosah dětí.

Baterie může způsobit vážná nebo smrtelná zranění během 2 hodin nebo méně, pokud je spolknuta nebo umístěna v jakékoli části těla.

Pokud máte podezření, že byla baterie spolknuta nebo umístěna do jakékoliv části těla,

NEDÁLE VYHLEDEJTE lékařskou pomoc.

3. Výměna baterie vysílače

3.1 Odstraňte upevňovací šrouby umístěné na spodní straně ručního vysílače.

3.2 Otevřete 2 poloviny pláště vysílače a vyměňte baterii za baterii stejné specifikace.

3.3 Vyzkoušejte, zda se při stisknutí jednoho z tlačítek vysílače rozsvítí červená kontrolka, a poté vyměňte upevňovací šrouby.

4. Výměna baterie nástěnného bezdrátového spínače

4.1 Krycí desku sejměte, když je jednotka ještě připevněna ke stěně, zasunutím a otočením rovného šroubováku do drážky na horní a spodní straně desky.

4.2 Pomocí malého křížového šroubováku odstraňte 4 šrouby, které drží spínače na místě.

4.3 Vyměňte baterii za baterii se stejnou specifikací.

POPIS PRODUKTU A JEHO VLASTNOSTI

1. Automatická bezpečnostní zpátečka

Automatické zastavení / automatický zpětný chod jsou řízeny naším softwarem desek plošných spojů. Jsme obezřetní, abychom ochránili vaše děti, domácí zvířata nebo jiné zboží.

2. Pozvolný rozběh / pozvolné zastavení

Zvyšování a snižování rychlosti na začátku a na konci každého cyklu snižuje zatížení dveří a otvírače a prodlužuje jejich životnost a zajišťuje tišší provoz.

3. Automatické zavírání

Funkce automatického zavírání zajišťuje klid a bezpečnost vašeho domu tím, že automaticky zavírá vrata při vjezdu nebo výjezdu z garáže.

4. Samoučící se síla otevření a zavření překážky

Množství výkonu otvírače pro různé fáze pohybu vrat se naučí během nastavení a neustále se přeprofilovává. Měření síly otírání se automaticky nastavuje ve vhodném rozsahu.

5. Elektronické omezení, jednoduché nastavení.

Nastavení limitů stačí kontrolovat z ovládacích panelů, abyste je přesně nastavili, což je jednoduchý a rychlý proces pro všechny národy.

6. Dostupný terminál pro fotopaprsky & přídatné přijímače & drátový nebo bezdrátový nástěnný spínač & výstražné světlo & zařízení na ochranu průchozích dveří.

7. Úspora energie - DOPROVODNÉ SVĚTLO L.E.D

3minutové zpoždění světla L.E.D, které se zapíná při každém cyklu a osvětluje zatemněnou garáž.

8. K dispozici je záložní baterie

Po výpadku proudu u vás doma mohou být otvírače napájeny pomocí naší záložní baterie.

9. Self-Lock v převodových motorech

Motory s převodovkou Force se pomocí našich systémů odpojení samy zablokují.

10. Ruční uvolnění

Nemusíte se obávat výpadku proudu, systém ručního otevírání je řešením pro ovládání dveří kdykoli.

11. Technologie vysílače

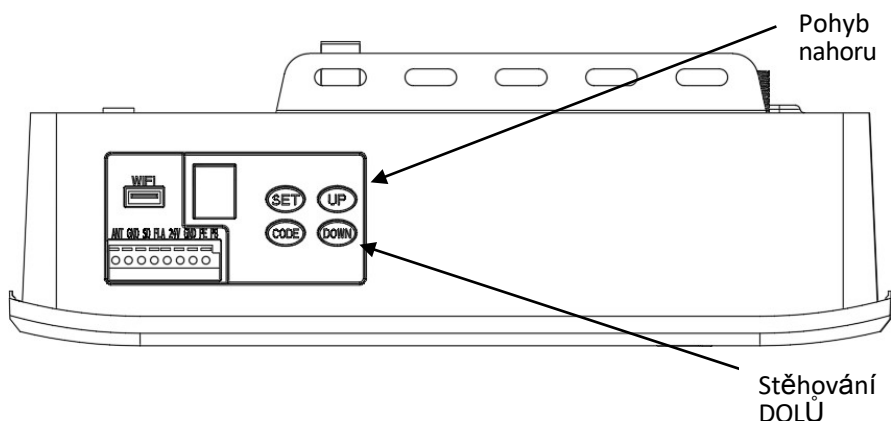
Technologie rolovacího kódu ($7,38 \times 10^{19}$ kombinací), frekvence 433,92 MHz nebo 868,35 MHz, 4 kanály pro ovládání 4 různých dveří jedním vysílačem.

12. Nižší světlá výška

Díky pouhým 30 mm mezi stropem a nejvyšším bodem pojezdu dveří lze otvírač namontovat pod omítku pro aplikaci s nízkou výškou.

13. Kovová spodní deska uvnitř, pevnější a bezpečnější.

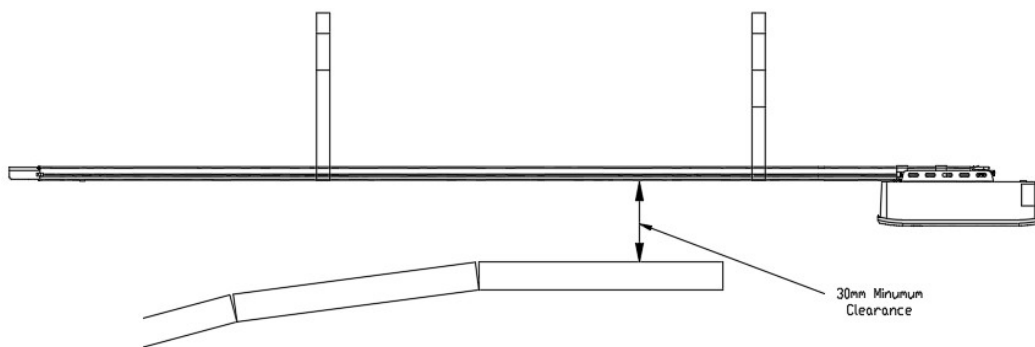
14. Tlačítka pro pohyb nahoru / dolů (UP / DOWN)



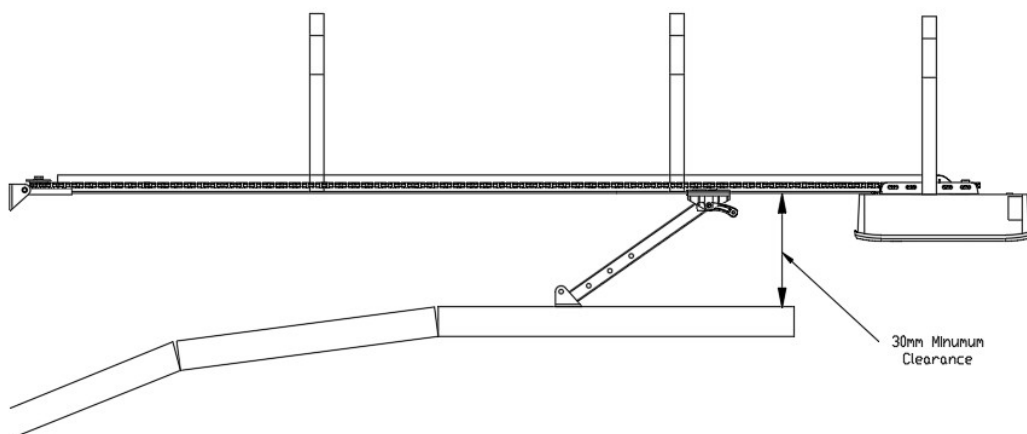
DOPORUČENÍ PŘED INSTALACÍ

1. Garážová vrata se musí dát snadno a bez větší námahy zvedat a zavírat rukou. Pro správnou instalaci jsou rozhodující dobře vyvážená a odpružená vrata.
2. Otvírač garážových vrat nemůže kompenzovat špatně instalovaná garážová vrata a neměl by být používán jako řešení pro "těžko otevíratelná" vrata.
3. Pokud se jednotka instaluje na stávající dveře, ujistěte se, že jsou odstraněna všechna stávající blokovací zařízení, jinak záruka zaniká.
4. V blízkosti místa, kde se otvírač začíná instalovat, musí být nainstalována schválená zásuvka.
5. Mezi spodní částí lišty řetězového pohonu a horní částí garážových vrat v nejbližším bodě by měla být mezera minimálně 30 mm. (viz obr. 1.)

Důležitá poznámka: Z hlediska dalších bezpečnostních pravidel důrazně doporučujeme u všech instalací montáž bezpečnostních nosníků Photo Electric.

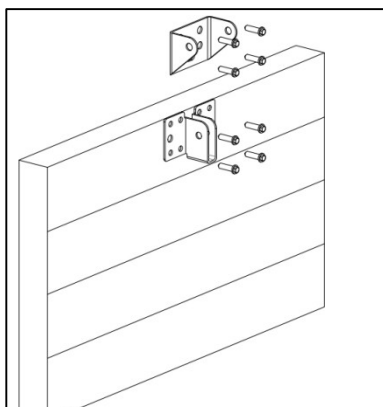


Obrázek 1



NÁVOD K INSTALACI

Montáž nástěnného držáku a držáku na dveře (obr. 2)

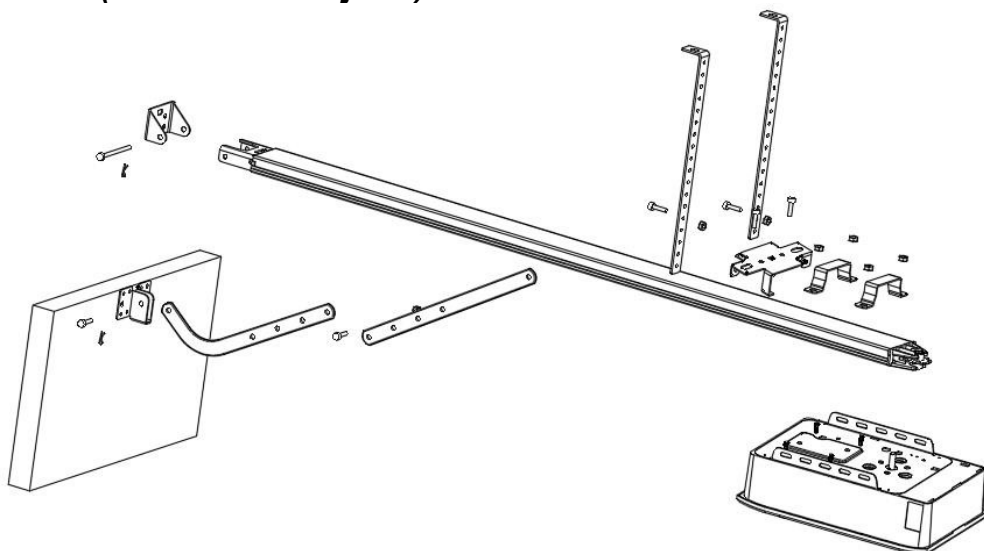


Nástěnná konzola - Zavřete garážová vrata a změřte šířku garážových vrat v horní části a označte střed. Vyhledejte a namontujte nástěnný držák 2-15 cm nad vrata na vnitřní stěnu.
(Záleží na skutečném prostoru instalace).

Dveřní konzola - Připevněte dveřní konzolu ke konstrukční části dveří co nejbliže hornímu okraji.

Obrázek 2

Instalace (ocelová C- kolejnice)



Obrázek 3

KROK1 (obr. 3)

Připevněte hlavu otvírače k ocelové dráze. Namontujte 2 závěsné konzoly ve tvaru písmene "U" pomocí dodaných 6mm matic.

KROK2 (obr. 3)

Ocelovou kolejnici a hlavici otvírače umístěte doprostřed na podlahu garáže, přičemž otevřená hlavice musí být nejdále od vrat. Zvedněte přední část kolejnice až k držáku vrat. Vložte otočný čep a zajistěte jej dodaným děleným čepem.

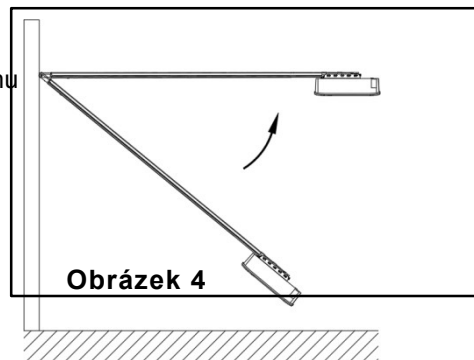
KROK3 (Obr.3, Obr.4)

Zvedněte a podepřete hlavu otvírače (pomocí žebříku) tak, aby byla umístěna ve středu a ve vodorovné poloze. Upevněte otvírač a dráhu na strop pomocí železné konzoly A a B.

VAROVÁNÍ: Nedovolte dětem, aby se pohybovaly v blízkosti dveří, otvírače nebo opěrného žebříku, což může vést k vážnému zranění a/nebo poškození.

KROK4 (Obr.3, Obr.5)

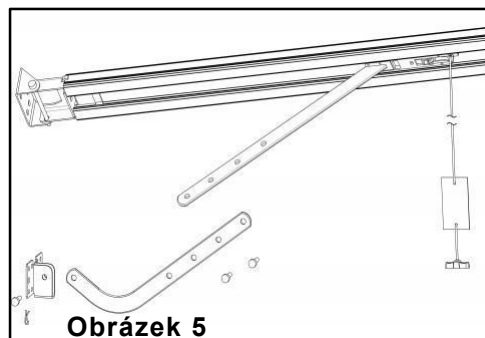
Spojte rovné rameno s ohnutým ramenem pomocí šroubu. Umístěte a přišroubujte ramena k horní hraně dveří pomocí dodaného šroubu.



Obrázek 4

STEP5

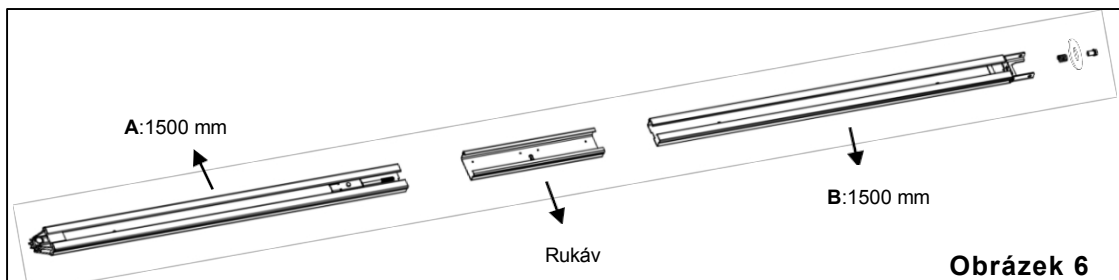
Zvedejte garážová vrata, dokud se člun nezablokuje na hnacím řetězu/řemenu. Nyní můžete naprogramovat otvírače.



Obrázek 5

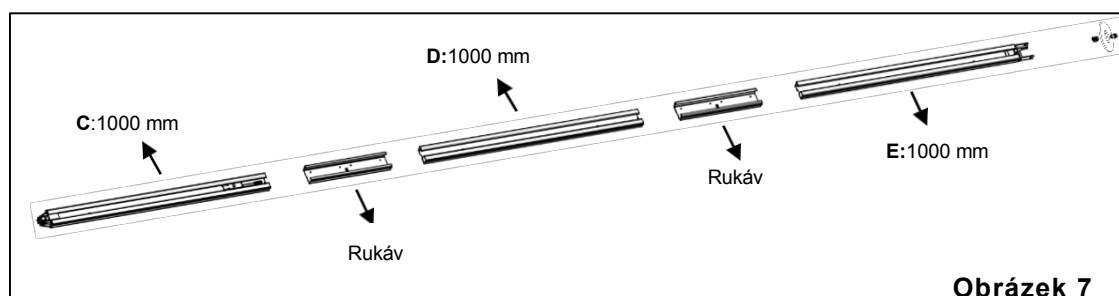
Sestava ocelových profilů C-Rail

2 Díly Ocelová dráha



Obrázek 6

3 Díly Ocelová dráha



Obrázek 7

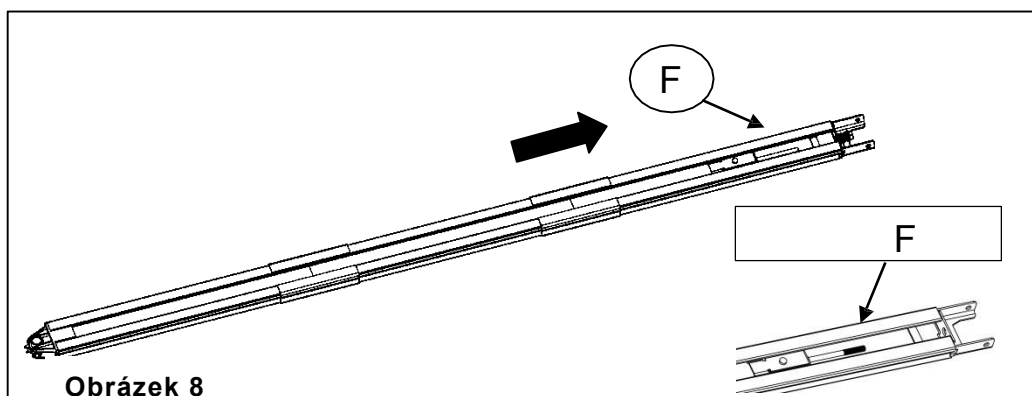
1. Ocelová kolejnice ze 2 dílů:

Podle obr. 6 zasuňte lištu A do pouzdra, lištu B zasuňte do pouzdra.

Ocelová kolejnice ze 3 dílů:

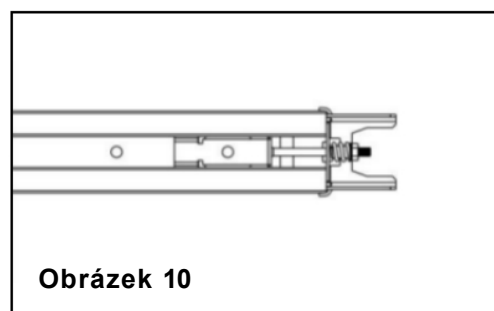
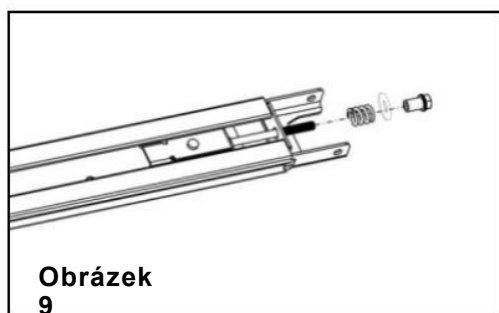
Podle obr. 7 zasuňte kolejnici C do pouzdra, kolejnici D zasuňte do pouzdra; kolejnici E zasuňte do pouzdra.

2. Odřízněte plastový závit; vytáhněte šroubovou tyč spolu s vnitřním řetězem do polohy koncové lišty (obr. 8).



3. Podle obr.9 uvolněte matici a pružinu.

4. Utáhněte matici do správné polohy podle obr.10, odřízněte plastovou pásku, odřízněte plastový závit na řetězovém kolečku a pak celou kolejnici smontujte.



Sestava záložní baterie pro lištu C (volitelná)

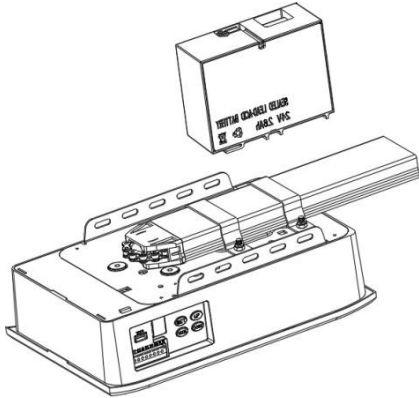
Možnost 1 - horní pevná (POUZE pro olověný akumulátor)

KROK1

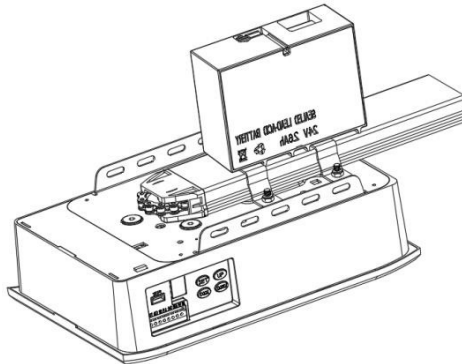
Sestavte baterii a držák baterie podle obrázku a upevněte je pomocí dodaných šroubů.

KROK2

Připojte baterii k otvíračí.



KROK1



KROK2

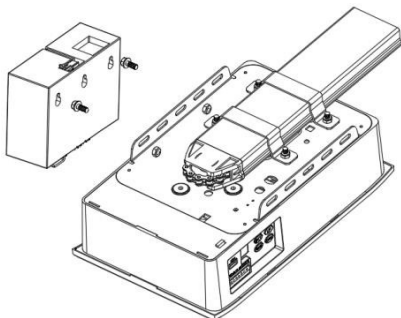
Možnost 2 - boční pevná (pro olověný a lithiový akumulátor)

KROK1 (obr. 11)

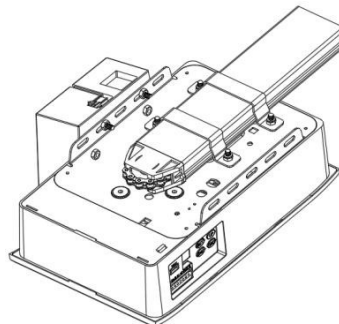
Připevněte baterii k boku otvíračce podle obrázku a upevněte ji pomocí dodaných šroubů.

KROK2 (obr. 12)

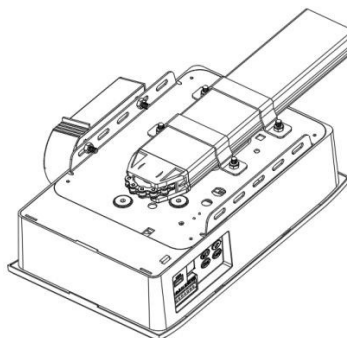
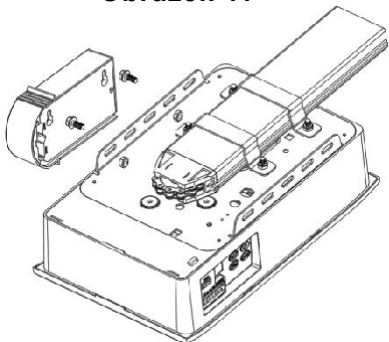
Připojte baterii k otvíračí, najděte Obr.12.



Obrázek 11



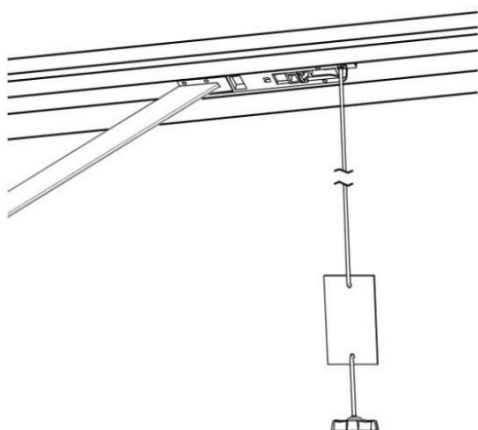
Obrázek 12



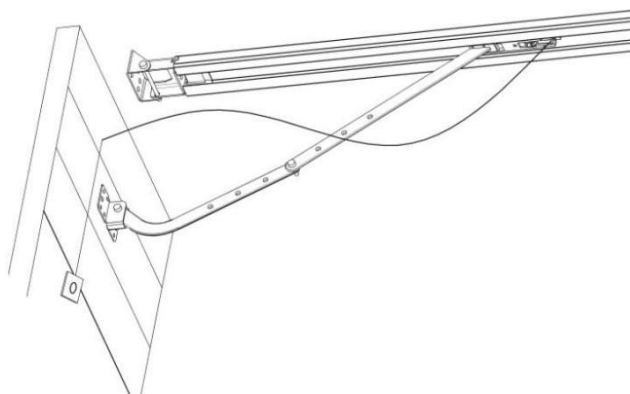
RUČNÍ ODPOJENÍ OTVÍRAČE C-KOLEJNICE

Otvírač je vybaven ruční uvolňovací šňůrou, která umožňuje odpojit roletku a pohybovat vraty ručně při držení rukojeti dole (obr. 13). Zatáhněte za rukojeť, aby se člun odpojil. Pro opětovné zapojení vrat jednoduše spusťte otvírač v automatickém režimu nebo pohybujte vraty ručně, dokud se vozík nezapojí do řetězového člunku.

V některých situacích, kdy dveře pro pěší nejsou ve stavu, se doporučuje namontovat vnější odblokovací zařízení (obr. 14).

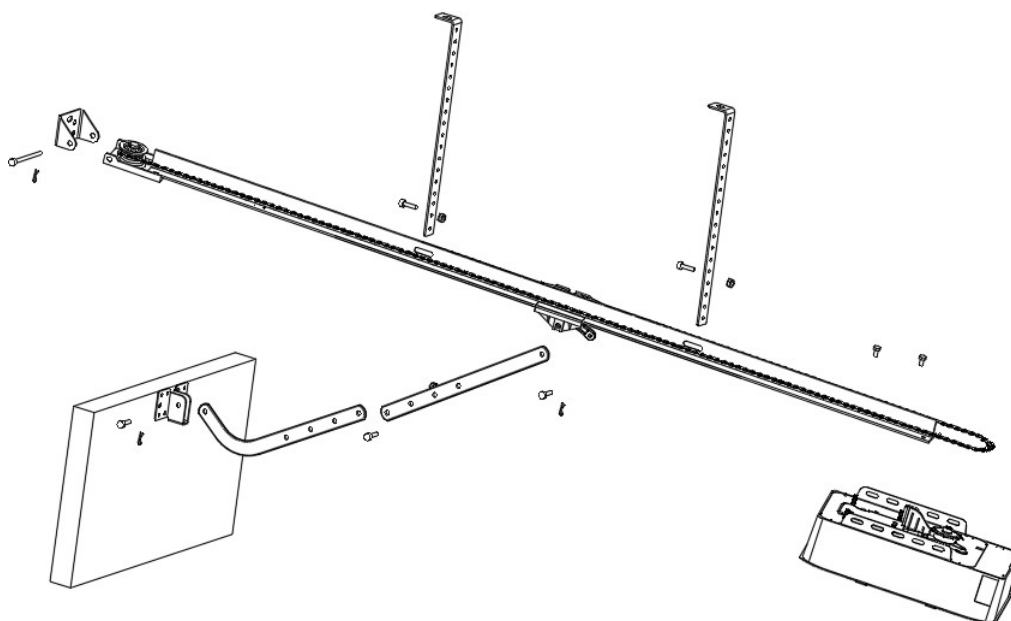


Obrázek 13



Obrázek 14

Instalace (ocelová T- kolejnice)



Obrázek 15

KROK1 (obr. 15)

Připevněte hlavu otvírače k ocelové T-kolejnici.

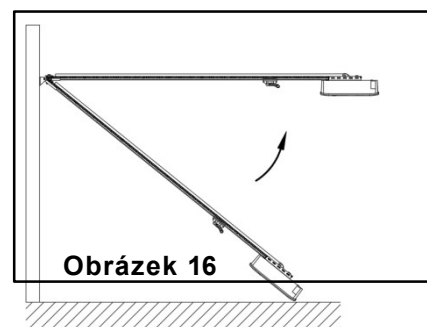
KROK2 (obr. 15)

Umístěte sestavu ocelové T-kolejnice a hlavy otvírače doprostřed na podlahu garáže, přičemž otevřená hlava musí být nejdále od vrat. Zvedněte přední část kolejnice až k držáku vrat. Vložte otočný čep a zajistěte jej dodaným děleným čepem.

KROK3 (Obr.15, Obr.16)

Zvedněte a podepřete hlavu otvírače (pomocí žebříku) tak, aby byla umístěna ve středu a ve vodorovné poloze. Připevněte otvírač a dráhu na strop pomocí 2 montážních konzol.

VAROVÁNÍ: Nedovolte dětem, aby se pohybovaly v blízkosti dveří, otvírače nebo opěrného žebříku, což může vést k vážnému zranění a/nebo poškození.

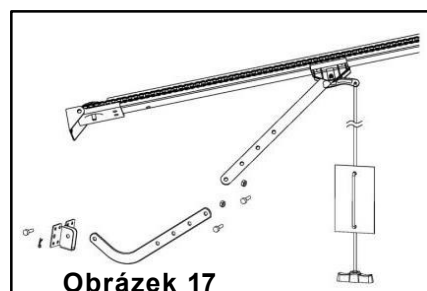


KROK4 (Obr.15, Obr.17)

Spojte rovné rameno s ohnutým ramenem pomocí šroubu. Umístěte a přišroubujte ramena k horní hraně dveří pomocí dodaného šroubu.

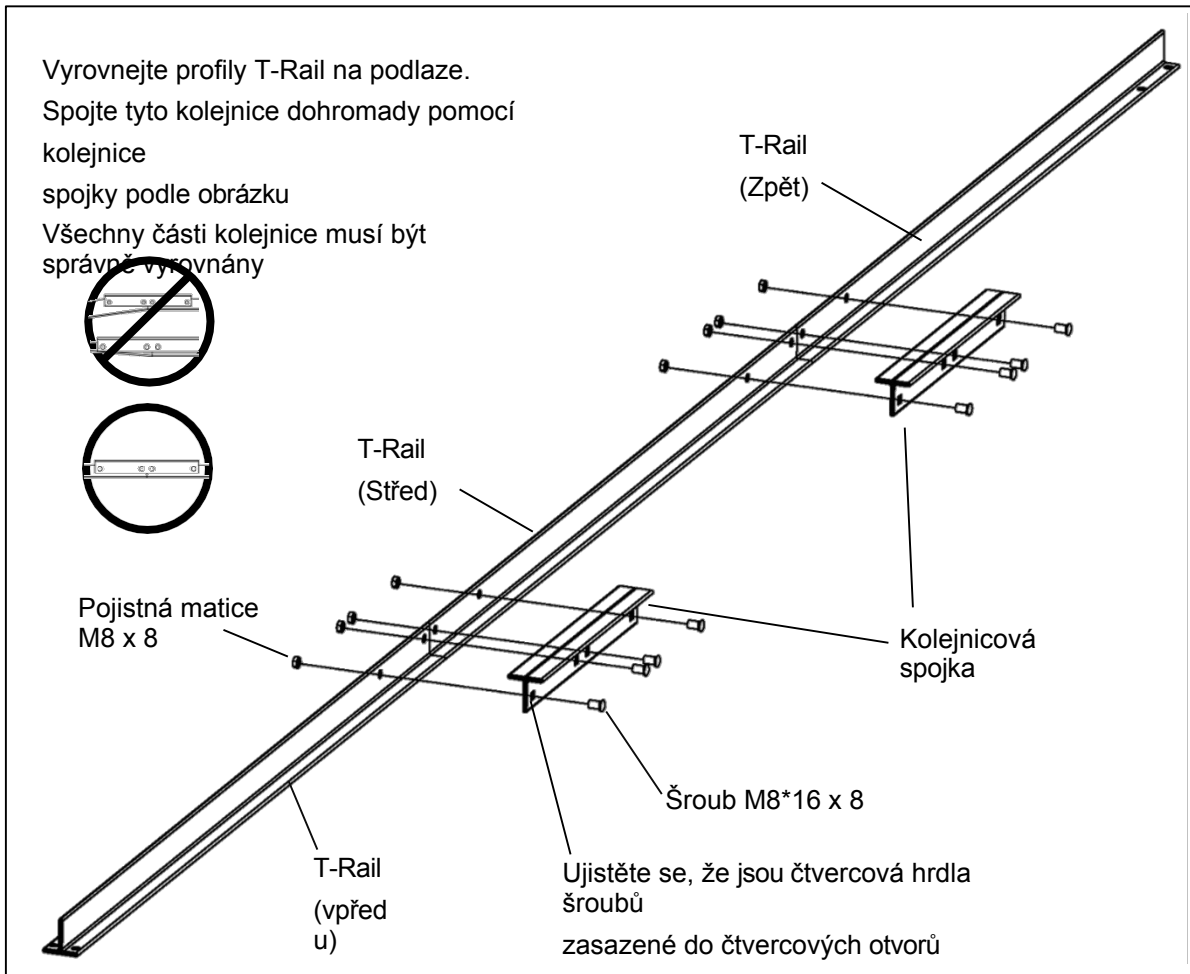
STEP5

Zvedejte garážová vrata, dokud vozík nezapadne do hnacího řetězu. Poté je připraven k naprogramování otevírání.

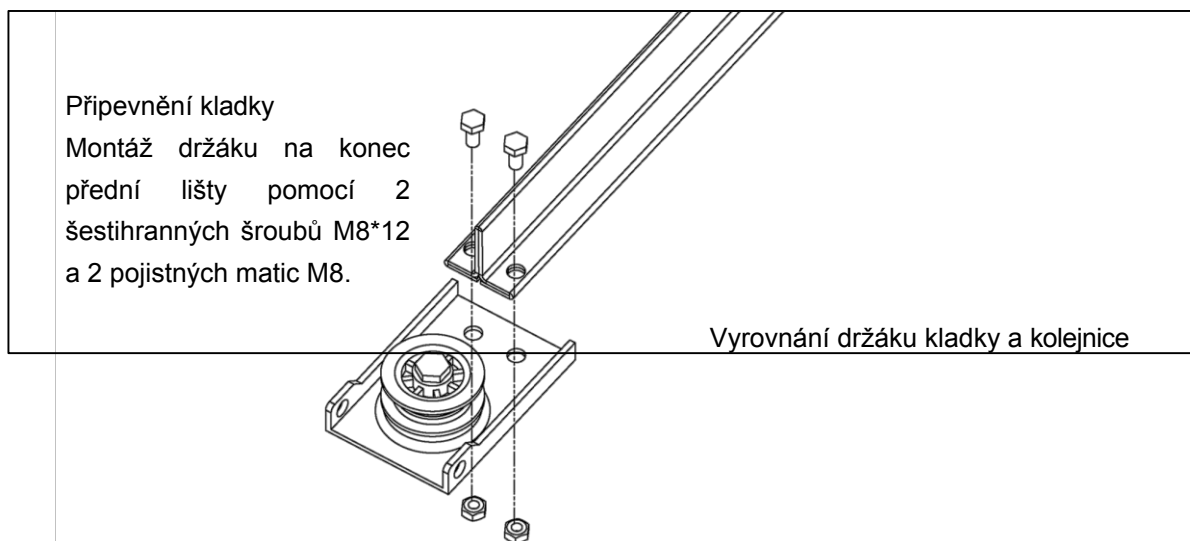


Sestava ocelových profilů T-Rail

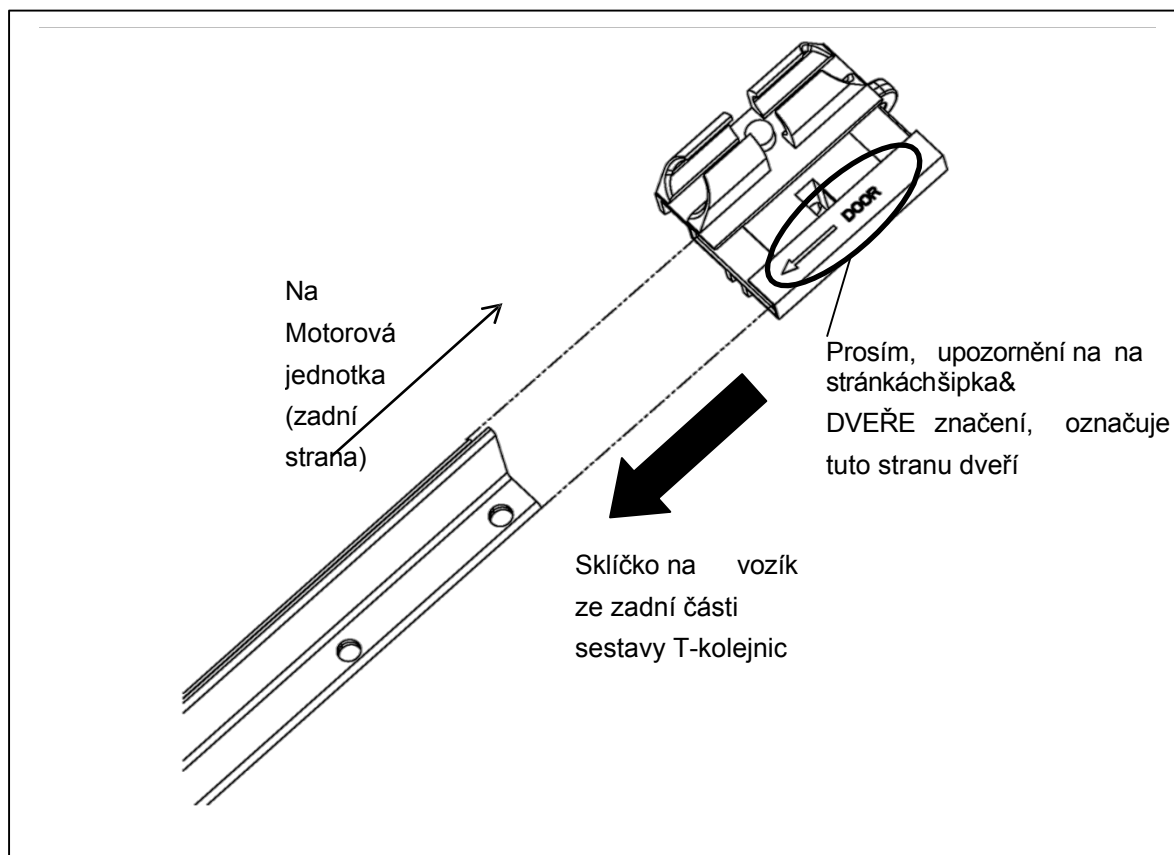
KROK 1: Připojení sekcí T-kolejnic



KROK2: Připevnění držáku kladky



KROK3: Instalace vozíku

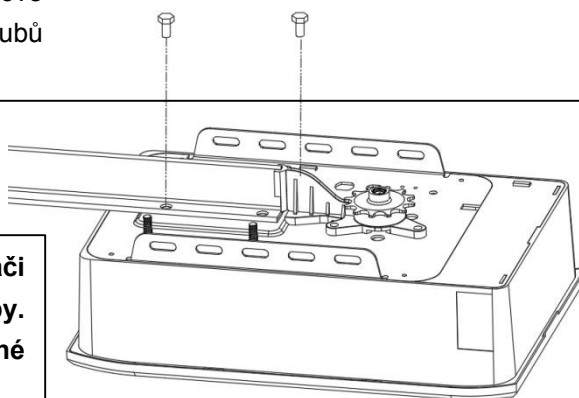


KROK4: Připevnění T-kolejnice k otvírači

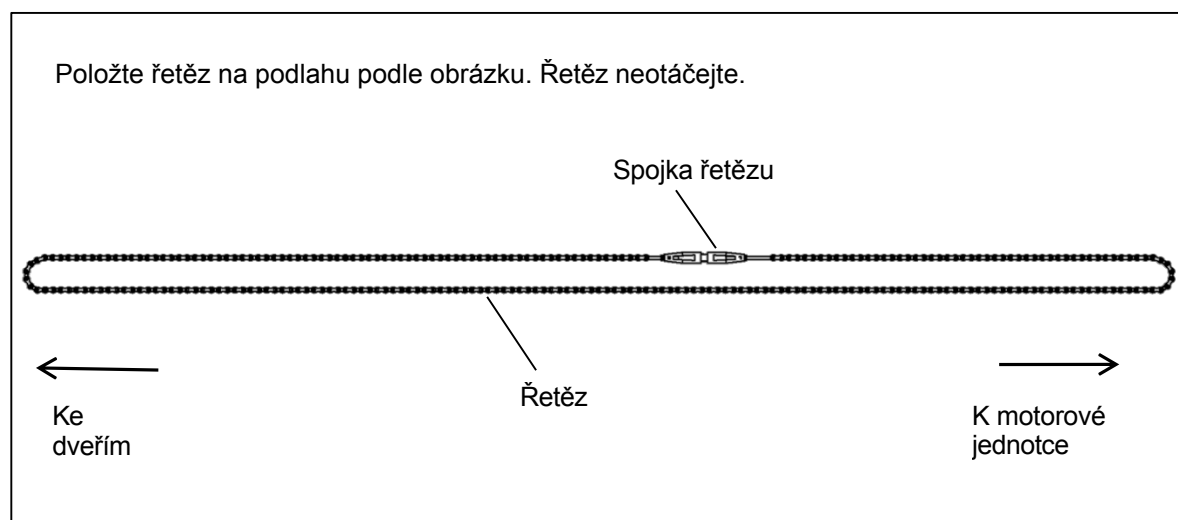
Zvedněte konec řemenice kolejnice tak, aby kolejnice správně dosedla na motorovou jednotku. Připevněte kolejnici k motorové jednotce utahením 2 samosvorných šroubů M8*12.

POZOR

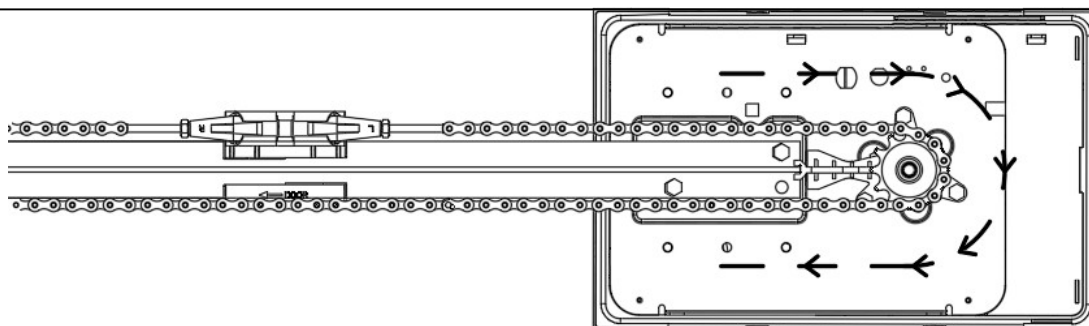
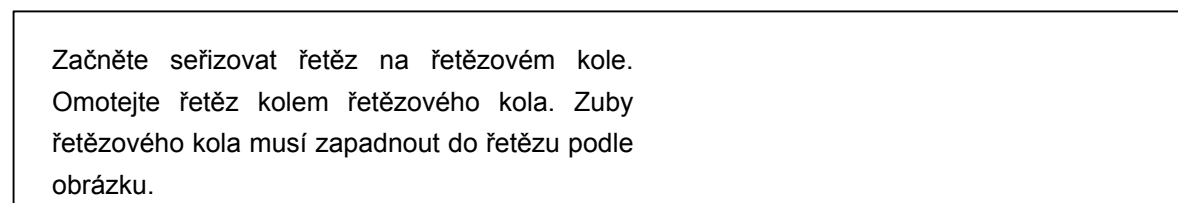
K upevnění T-držáku k otvírači použijte pouze určené šrouby. Jakékoli jiné šrouby způsobí vážné poškození otvírače.



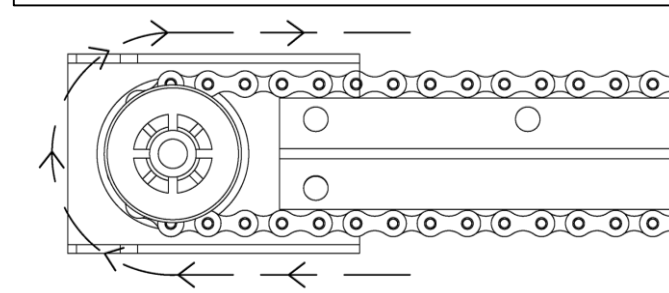
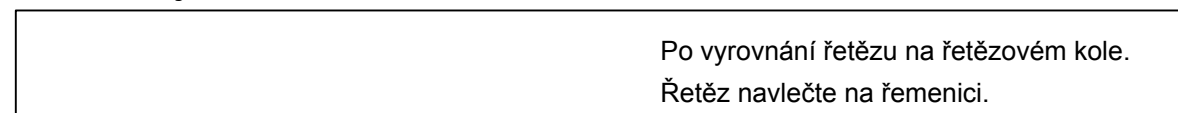
KROK5: Příprava řetězu



KROK6: Vyrovnání řetězu na řetězové kolečko

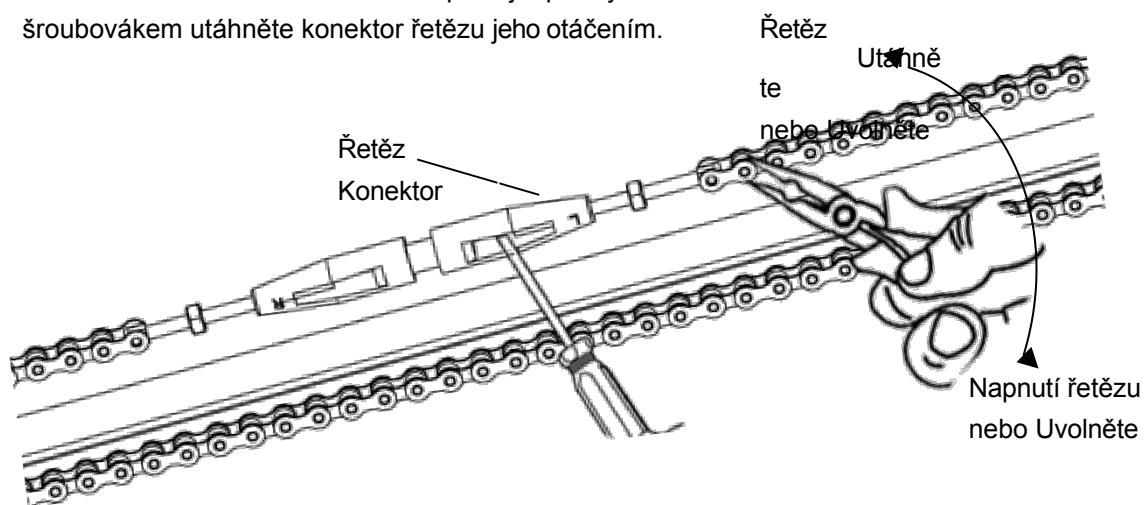


KROK7: Vyrovnání řetězu na kladce

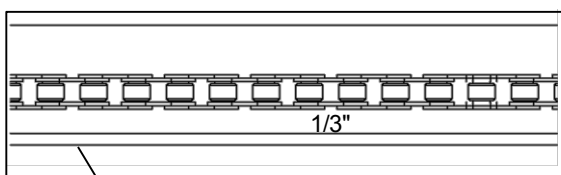
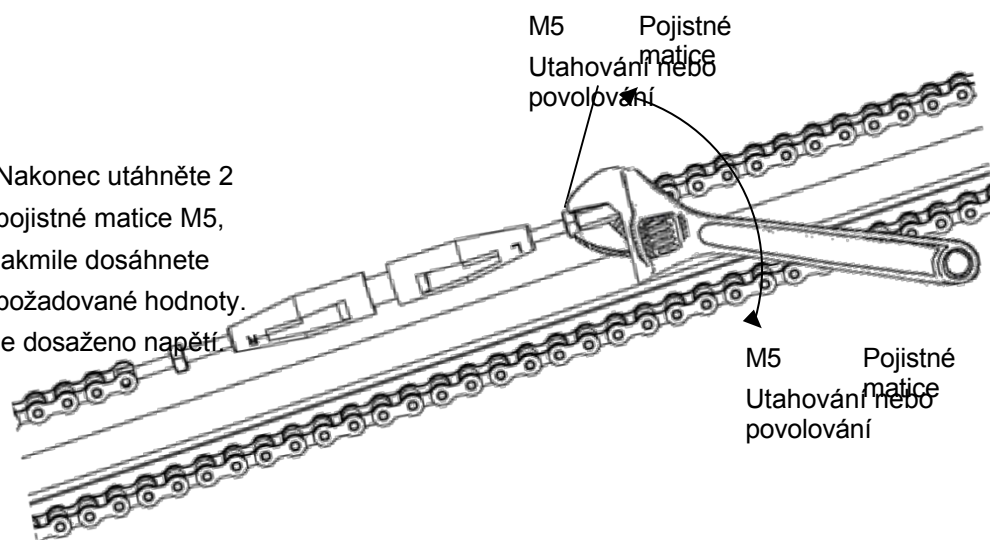


KROK8: Utáhněte řetěz

Aby nedošlo ke zkroucení řetězu, přidržujte řetěz při utahování konektoru kleštěmi. Poté použijte plochý šroubovákem utáhněte konektor řetězu jeho otáčením.

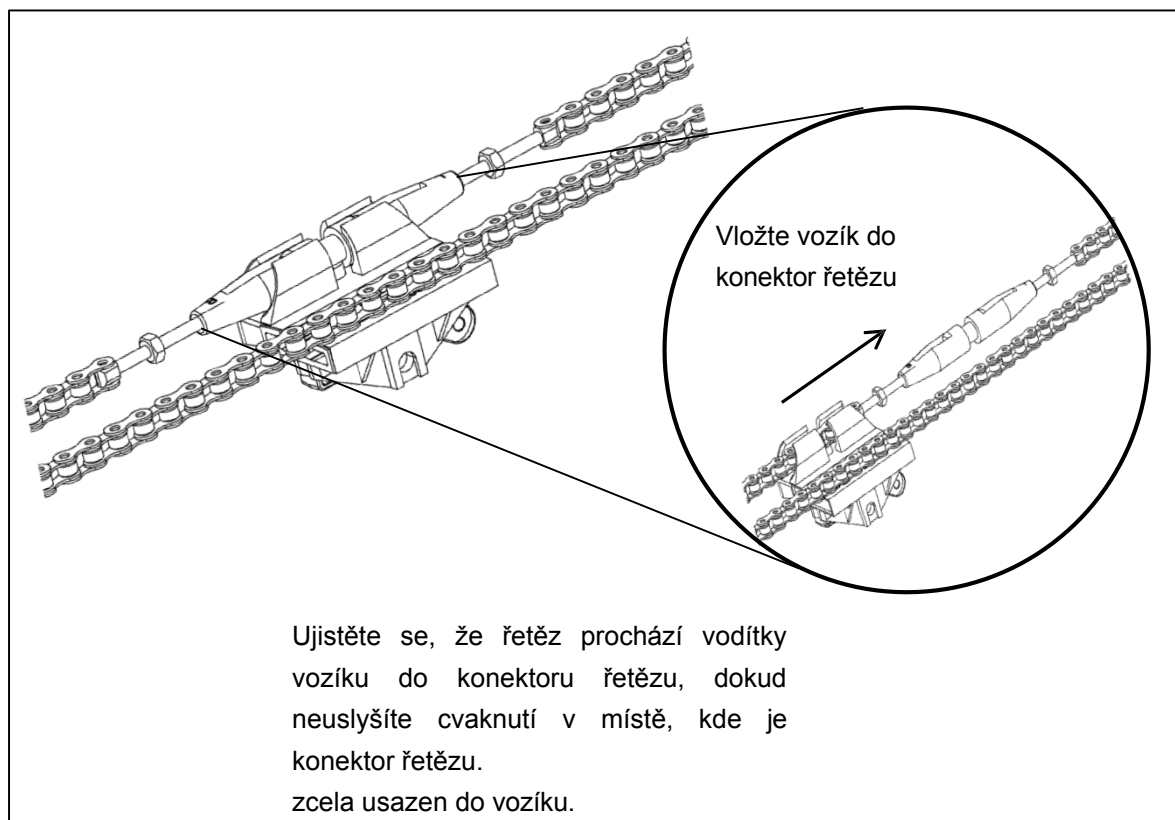


Nakonec utáhněte 2 pojistné matice M5, jakmile dosáhnete požadované hodnoty. je dosaženo napětí.



Otáčením konektoru řetězu napněte řetěz.
dokud není řetěz 1/3" nad základnou T-kolejnicí.

KROK9: Vložte vozík do řetězového konektoru



Gratulujeme!

Nyní je již montáž T-kolejnice hotová.

Ale laskavě si všimněte: Po dokončení instalace se může stát, že při úplném zavření dveří dojde k poklesu řetězu. Při otevřených dveřích by se měl řetěz vrátit do polohy, jak je znázorněno na obrázku.

Poznámka: Příliš velké nebo příliš malé napětí způsobuje nadměrný hluk.



- Při obsluze otvírače vždy držte ruce mimo řetězové kolo a řetěz.

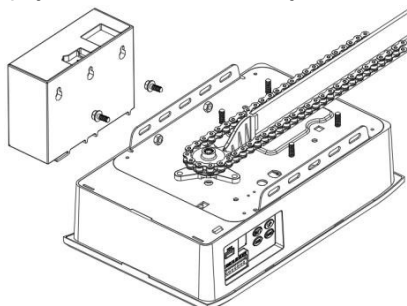
Sestava záložního akumulátoru pro T-Rail (volitelně) Boční upevnění (pro olověný a lithiový akumulátor)

KROK1 (obr. 18)

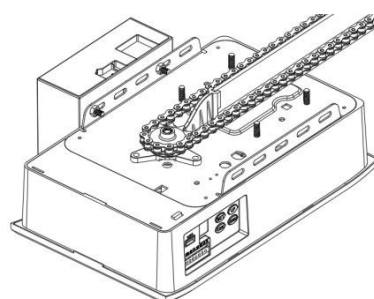
Připevněte baterii k boku otvírače podle obrázku a upevněte ji pomocí dodaných šroubů.

KROK2 (obr. 19)

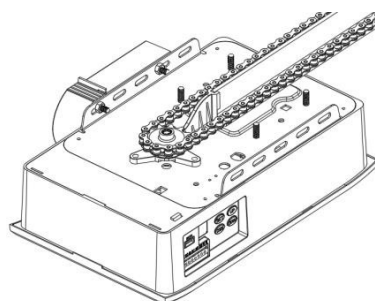
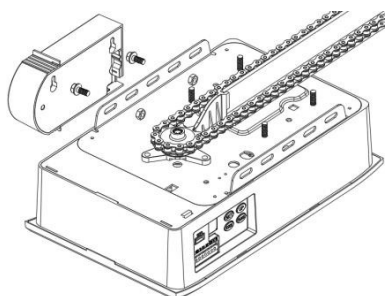
Připojte baterii k otvírači, najděte Obr.19.



Obrázek 18



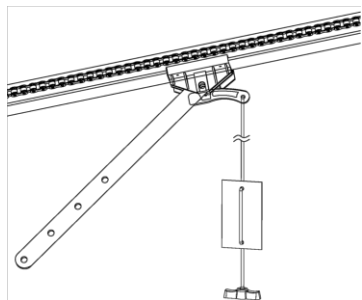
Obrázek 19



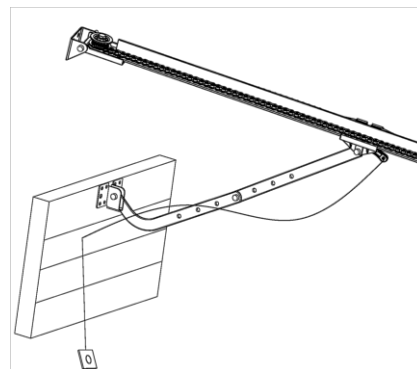
RUČNÍ ODPOJENÍ PRO T-KOLEJNICI

Otvírač je vybaven ruční uvolňovací šňůrou, která umožňuje odpojit roletku a pohybovat vraty ručně při držení rukojeti dole (obr. 20). Zatáhněte za rukojeť, aby se člun odpojil. Pro opětovné zapojení vrat stačí spustit otvírač v automatickém režimu nebo pohybovat vraty ručně, dokud se vozík nezapojí do řetězového člunku.

V některých situacích, kdy dveře pro pěší nejsou ve stavu, se doporučuje namontovat vnější odblokovací zařízení (obr. 21).



Obrázek 20



Obrázek 21

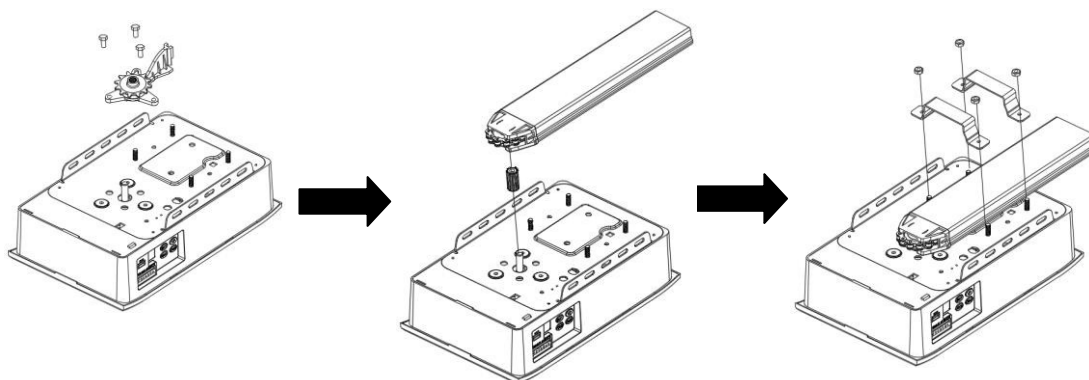
VÝMĚNA MEZI T-KOLEJNICÍ A C-KOLEJNICÍ

Změna T-Rail na C-Rail

KROK1: Sundejte základnu ložiska řetězového kola.

KROK2: Připevněte objímku hřídele motoru a poté připevněte k otvírači kolejnici C.

KROK3: Sestavte 2 závěsné konzoly ve tvaru písmene "U" pomocí dodaných 6mm matic.

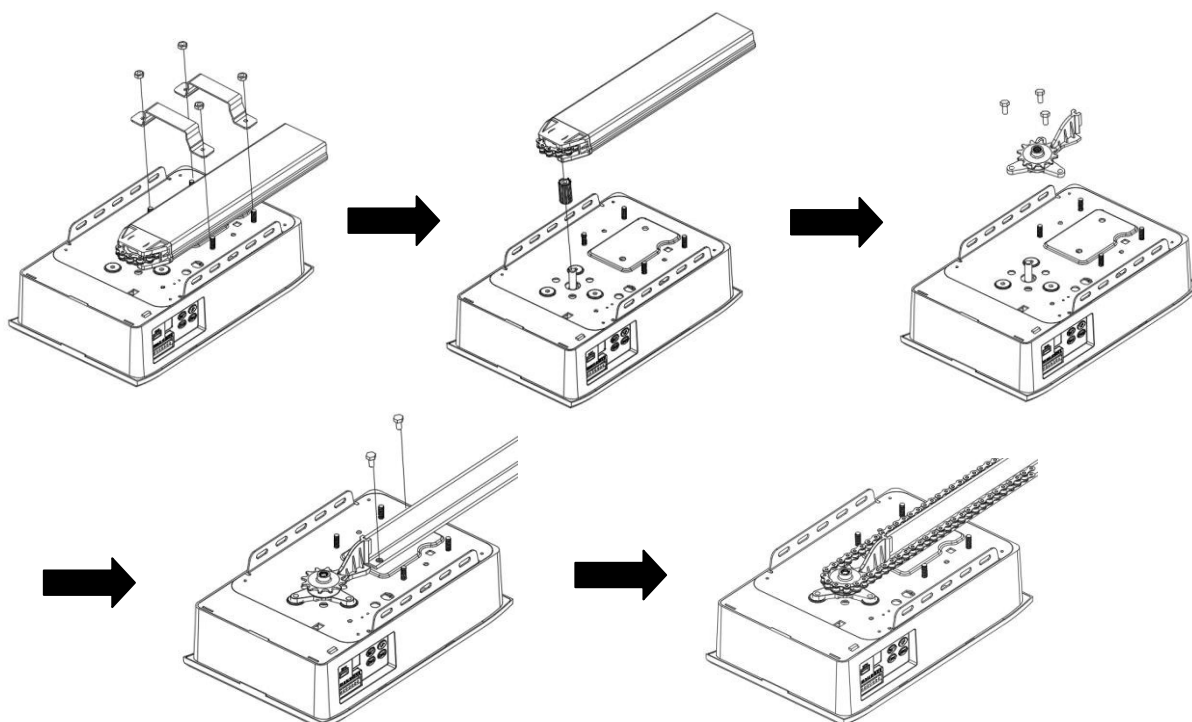


Změna C-Rail na T-Rail






KROK1: Sundejte 2 závěsné konzoly ve tvaru písmene "U".

KROK2: Sundejte postupně objímku hřídele motoru a kolejnici C.

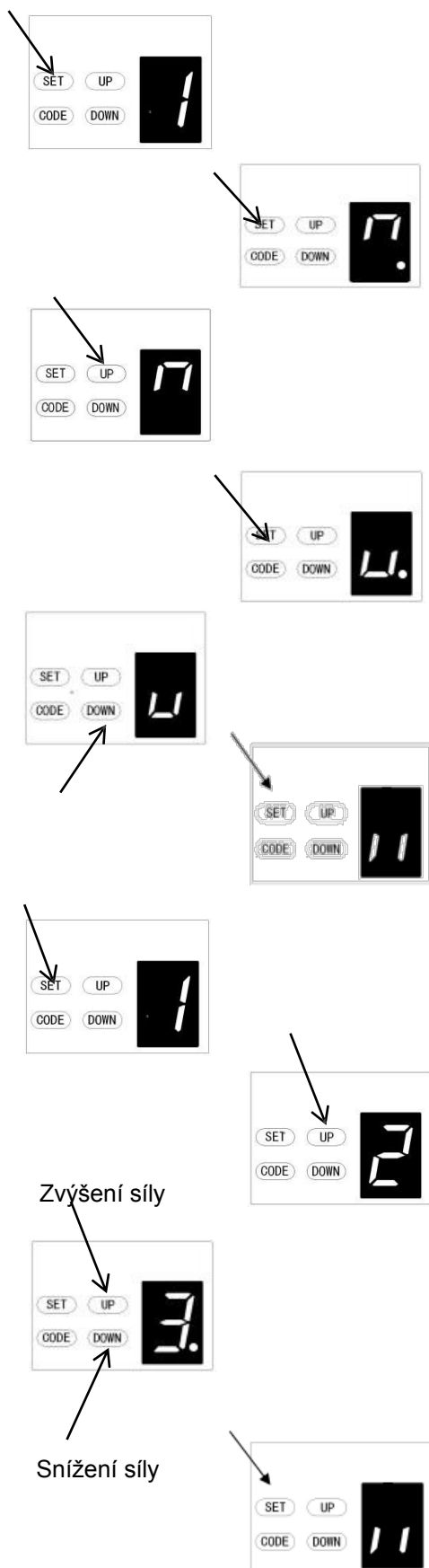
KROK 3: Namontujte základnu ložiska řetězového kola a upevněte ji pomocí dodaných šroubů M6*14. **KROK4:** Připevněte T-kolejnici k otvírači a upevněte ji pomocí dodaných samosvorných šroubů M8*12. **KROK5:** Vyrovnajte řetěz na řetězovém kole a poté si podle následujících podrobností prohlédněte předchozí návody k montáži ocelových profilů T-Rail.



ZÁKLADNÍ POKYNY K TLAČÍTKŮM

Položka a	Tlačítko	Popis
1.		<p>Krátký tisk: Potvrďte nastavení.</p> <p>Dlouhý stisk: Dlouhé stisknutí: Vstup do menu funkcí.</p>
2.		<p>Krátký tisk:</p> <p>a) Ve stavu nastavení krátkým stisknutím tlačítka CODE ukončíte aktuální operaci a vrátíte se do pohotovostního rozhraní.</p> <p>b) V pohotovostním stavu krátce stiskněte KÓD, v rohu se zobrazí tečka, nyní vstupujete do režimu opírání kódu.</p> <p>Nyní nejprve stiskněte tlačítko na ručním vysílači, který chcete použít, tečka může zmizet, poté znovu stiskněte stejné tlačítko na ručním vysílači, tečka bude blikat, učení kódu je dokončeno.</p> <p>Dlouhý stisk: Vymažte kódovaný dálkový ovladač.</p> <p>Stiskněte a podržte tlačítko CODE, dokud se na displeji nezobrazí písmeno "C". Všechny uložené dálkové ovladače se vymažou.</p>
3.		<p>Krátký tisk: Otevřete dveře.</p> <p>Dlouhý stisk: Zvyšte odolnost.</p> <p>Stiskněte a podržte tlačítko DOLŮ, po 4 sekundách se na displeji zobrazí 0-1-2-3, vyberte požadované číslo. 1=zvýšení odolnosti o 25 % , 2=zvýšení odolnosti o 50 %, 3=zvýšení odolnosti o 75 %.</p>
4.		<p>Krátký tisk: Zavřete dveře.</p> <p>Dlouze stiskněte: Obnovit tovární nastavení.</p> <p>Stiskněte tlačítko </p> <p>DOLŮ, po 4 sekundách se na displeji objeví obrazovka , pak se otvírač garážových vrat znovu spustí.</p> <p>PS: Restart znamená, že se všechna nastavení vrátí do továrního nastavení, všechny učební úkony je třeba provést znovu s výjimkou učebního kódu vysílače.</p>

POKYNY K PROGRAMOVÁNÍ



1. PROGRAMOVÁNÍ LIMITŮ OTEVŘENÍ A ZAVŘENÍ

a) Stiskněte a podržte tlačítko **SET** pro vstup do nastavení této funkce, dokud se na displeji nezobrazí "1", poté tlačítko uvolněte.

b) Znovu stiskněte tlačítko **SET**. Otvírač dveří je nyní v režimu programování. Poté se na displeji zobrazí "n" s tečkou.

c) Stiskněte a podržte tlačítko **UP**, dokud se dveře nedostanou do požadované otevřené polohy, na displeji se zobrazí "n" bez tečky.

d) Stisknutím tlačítka **SET** potvrďte otevřenou polohu, poté se na displeji zobrazí "u" s tečkou.

e) Poté stiskněte a podržte tlačítko **DOLŮ**, dokud dveře nedosáhnou požadované polohy zavření, na displeji se zobrazí "u" bez tečky.

POZNÁMKA: Pro jemné nastavení přepínejte tlačítka UP a DOWN.

f) Nyní stiskněte tlačítko **SET** pro potvrzení polohy zavření, poté se na displeji zobrazí "||".

Po potvrzení polohy zavření se nyní dveře cyklicky otevírají a zavírají, aby se nastavily meze pohybu a citlivost na sílu. Dveře jsou nyní nastaveny pro normální provoz.

POZOR:

Po otevření a zavření cyklu se na displeji zobrazí čísla (0 ~ 9), "0" znamená, že dveře jsou vyvážené, menší číslo znamená lepší vyvážení dveří, důrazně doporučujeme, aby číslo bylo menší než síla.

2. NASTAVENÍ SÍLY PŘEKÁŽKY

UPOZORNĚNÍ: Nastavení síly překážky se nastavuje automaticky během programování. Obvykle není nutné žádné nastavení.

a) Stiskněte a podržte tlačítko SET, dokud se na displeji nezobrazí "1", poté stiskněte tlačítko UP, dokud se na displeji nezobrazí "2", čímž vstoupíte do nastavení této funkce, a poté tlačítko uvolněte.

b) Stiskněte znovu tlačítko SET, Přístroj je nyní v režimu nastavení síly. Poté se na displeji objeví číslice "3" s blikající tečkou.

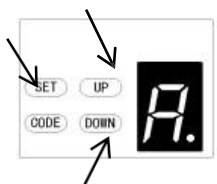
c) Stisknutím tlačítka NAHORU zvýšíte nastavení síly nebo stisknutím tlačítka DOLŮ nastavení síly snížíte. Minimální síla je "1" a lze ji nastavit směrem nahoru. Maximální síla je "5".

d) Stiskněte tlačítko SET pro potvrzení nastavení a přístroj se automaticky vrátí do pohotovostního stavu a zobrazí se "||".

POZNÁMKA: Síla je z výroby standardně nastavena na "3".



Zvýšení rychlosti



Snížení rychlosti

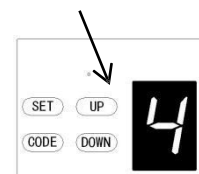


3. NASTAVENÍ RYCHLOSTI JÍZDY

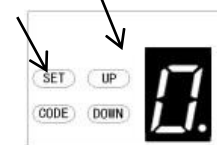
UPOZORNĚNÍ: Pokud znovu změníte volbu rychlosti, zruší se předchozí omezení jízdy. Funkce nastavení rychlosti bude k dispozici až po vynulování limitu pojezdu.

- Stiskněte a podržte tlačítko **SET**, dokud se na displeji nezobrazí "1", poté stiskněte tlačítko **UP**, dokud se na displeji nezobrazí "3", čímž vstoupíte do nastavení této funkce, poté tlačítko uvolněte.
- Znovu stiskněte tlačítko **SET**. Příklad je nyní v režimu nastavení rychlosti. Poté se na displeji objeví písmeno "A" s blikající tečkou.
- Stisknutím tlačítka **NAHORU** a **DOLŮ** zvolte rychlost. Obrázek "8" znamená 80 % rychlosti jízdy. Obrázek "A" znamená plnou rychlost.
- Stiskněte tlačítko **SET** pro potvrzení nastavení a přístroj se automaticky vrátí do pohotovostního stavu a zobrazí se "11".

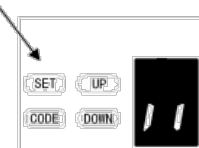
POZNÁMKA: Rychlost pojezdu je standardně z výroby nastavena na plnou rychlost "A".



Prodloužení času



Snížení času



4. AUTOMATICKÉ ZAVÍRÁNÍ A NASTAVENÍ ČASU

POZNÁMKA: Doporučujeme používat bezpečnostní fotopasti v každé instalaci, kde je povolena funkce automatického zavírání.

- Stiskněte a podržte tlačítko **SET**, dokud se na displeji nezobrazí "1", poté stiskněte tlačítko **UP**, dokud se na displeji nezobrazí "4", čímž vstoupíte do nastavení této funkce, poté tlačítko uvolněte.
- Stiskněte znovu tlačítko **SET**, přístroj je nyní v režimu automatického nastavení zavření. Poté se na displeji zobrazí číslice "0" s blikající tečkou.

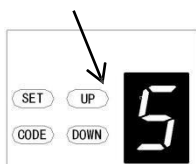
c) Jedním stisknutím tlačítka **NAHORU/DOLŮ** nastavte dobu automatického zavírání (0~9). Stisknutím tlačítka **NAHORU** čas zvýšíte, stisknutím tlačítka **DOLŮ** čas snížíte.

Doba uzavření je 15 sekund*N, N=0~9. Maximální doba je 135 sekund. Chcete-li funkci automatického zavírání vypnout, nastavte čas na nulu (0).

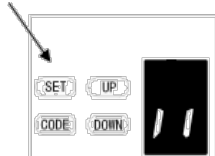
d) Stiskněte tlačítko **SET** pro potvrzení nastavení a přístroj se automaticky vrátí do pohotovostního stavu a zobrazí se "11".

POZNÁMKA:

- Čas uzavření je standardně nastaven na "0".
 - Pokud je funkce **fotobuňky** zapnutá a je narušena překážkou, je funkce automatického zavírání se na chvíli zastaví a poté bude pokračovat v automatickém zavírání.
- opět zavíráme.



Snížení



5. NASTAVENÍ PODMÍNKY AUTOMATICKÉHO ZAVÍRÁNÍ

a) Stiskněte a podržte tlačítko **SET**, dokud se na displeji nezobrazí "1", poté stiskněte tlačítko **UP**, dokud se na displeji nezobrazí "5", čímž vstoupíte do nastavení této funkce, poté tlačítko uvolněte.

b) Znovu stiskněte tlačítko **SET**. Přístroj je nyní v režimu automatického nastavení stavu zavření. Poté se na displeji zobrazí číslice "1" s blikající tečkou.

c) Jedním stisknutím tlačítka **NAHORU/DOLŮ** nastavte podmínku automatického zavírání. Můžete zvolit nastavení "1" nebo "2".

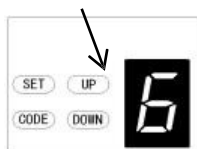
Obrázek "1" znamená, že dveře se mohou automaticky zavřít pouze v otevřené koncové poloze.

Obrázek "2" znamená, že dveře se mohou automaticky zavřít, když jsou v libovolné poloze.

d) Stiskněte tlačítko **SET** pro potvrzení nastavení a přístroj se automaticky vrátí do pohotovostního stavu a zobrazí se "11".

POZNÁMKA:

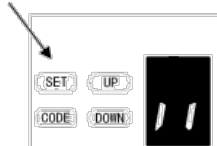
1. Podmínka uzavření je standardně z výroby nastavena na "1".
2. Dveře se automaticky zavírají pouze během otevírání, ale nemohou se automaticky zavřít po zastavení během zavírání.



Prodloužení času



Snížení času



6. NASTAVENÍ DOBY ZPOŽDĚNÍ VYPNUTÍ LED

a) Stiskněte a podržte tlačítko **SET**, dokud se na displeji nezobrazí "1", poté stiskněte tlačítko **UP**, dokud se na displeji nezobrazí "6", čímž vstoupíte do nastavení této funkce, poté tlačítko uvolněte.

b) Znovu stiskněte tlačítko **SET**. Přístroj je nyní v režimu nastavení doby zpoždění vypnutí LED. Poté se na displeji objeví číslice "3" s blikající tečkou.

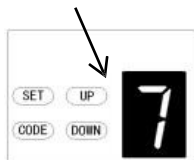
c) Jedním stisknutím tlačítka **NAHORU/DOLŮ** nastavte dobu zpoždění vypnutí LED (1~9).

d) Stisknutím tlačítka **NAHORU** čas zvýšíte, stisknutím tlačítka **DOLŮ** čas snížíte.

Doba zpoždění je 1 minuta*N, N=1~9. Maximální doba zpoždění je 9 minut.

e) Stiskněte tlačítko **SET** pro potvrzení nastavení a přístroj se automaticky vrátí do pohotovostního stavu a zobrazí se "11".

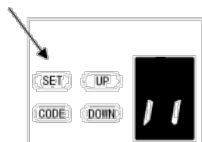
POZNÁMKA: Doba zpoždění vypnutí LED je standardně z výroby nastavena na "3".



Zvýšení výšky



Snížení výšky



7. NASTAVENÍ VÝŠKY REVERZACE

a) Stiskněte a podržte tlačítko **SET**, dokud se na displeji nezobrazí "1", poté stiskněte tlačítko **UP**, dokud se na displeji nezobrazí "7", čímž vstoupíte do nastavení této funkce, poté tlačítko uvolněte.

b) Znovu stiskněte tlačítko **SET**. Přístroj je nyní v režimu nastavení výšky reverzace. A poté se na displeji objeví číslice "0" s blikající tečkou.

c) Jedním stisknutím tlačítka **NAHORU/DOLŮ** nastavte výšku reverzace při zavírání (0~9).

d) Stisknutím tlačítka **NAHORU** zvýšíte , stisknutím tlačítka **DOLŮ** snížíte.

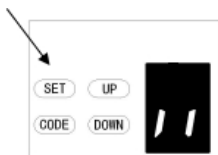
Obrázek "0" znamená, že se vrata odrazí do otevřené koncové polohy. **Obrázek 1~9** znamená, že se vrata odrazí do polohy celého pohybu. **Jedna desetina až devět desetin celé dráhy atd....**

e) Stiskněte tlačítko **SET** pro potvrzení nastavení a přístroj se automaticky vrátí do pohotovostního stavu a zobrazí se "11".

POZNÁMKA: Výška reverzace je standardně z výroby nastavena na "0".



Snížení



8. NASTAVENÍ ČÁSTEČNÉHO OTEVŘENÍ/VÝŠKY

a) Stiskněte a podržte tlačítko **SET**, dokud se na displeji nezobrazí "1", poté stiskněte tlačítko **UP**, dokud se na displeji nezobrazí "8", čímž vstoupíte do nastavení této funkce, a poté tlačítko uvolněte.

b) Opětovně stiskněte tlačítko **SET**, Přístroj je nyní v režimu částečného otevření / nastavení výšky. Poté se na displeji objeví číslice "0" s blikající tečkou.

c) Jedním stisknutím tlačítka **NAHORU/DOLŮ** vyberte, zda chcete otevřít funkci částečného otevření nebo nastavit výšku částečného otevření. (0 - C). Stiskněte tlačítko **NAHORU** pro zvýšení , nebo tlačítko **DOLŮ** pro snížení.

Obrázek "0" znamená uzavření funkce částečného otevření. Obrázek "1" znamená výšku 2 cm.

Obrázek "2" znamená výšku 4 cm.

Obrázek "3" znamená výšku 8 cm

Obrázek "4" znamená výšku 12 cm

Obrázek "5" znamená výšku 20 cm

Obrázek "6" znamená výšku 40 cm

Obrázek "7" znamená výšku 60 cm

Obrázek "8" znamená výšku 80 cm

Obrázek "9" znamená výšku 100 cm

Obrázek "A" znamená výšku 120 cm

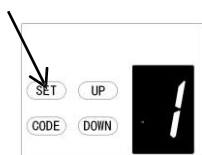
Obrázek "B" znamená výšku 140 cm

Obrázek "C" znamená výšku 160 cm

d) Stiskněte tlačítko **SET** pro potvrzení nastavení a přístroj se automaticky vrátí do pohotovostního stavu a zobrazí se

POZNÁMKA:

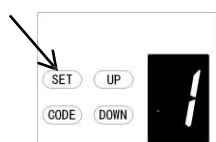
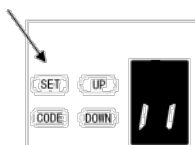
1. Částečné otevření/výška je standardně z výroby nastaveno na "0".
2. Pokud otevřete funkci částečného otevření/výšky, bude funkce rozpoznání tlačítka vypnuta.
3. Další podrobnosti naleznete v návodu k obsluze dálkového ovládání.
4. Pokud jste zapnuli funkci částečného otevření a později ji vypnuli, všimněte si, že nyní lze otevírání ovládat pouze kódovaným tlačítkem, které jste na začátku opřeli.



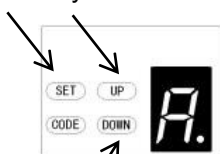
Funkce rozpoznávání tlačítek je uzavřena



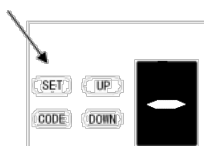
Funkce rozpoznávání tlačítek je otevřená



Zvýšení



Snížení



9. NASTAVENÍ FUNKCE ROZPOZNÁNÍ TLAČÍTEK VYSÍLAČE

a) Stiskněte a podržte tlačítko **SET** pro vstup do nastavení této funkce, dokud se na displeji nezobrazí "9", poté tlačítko uvolněte.

b) Znovu stiskněte tlačítko **SET**. Přístroj je nyní v režimu nastavení funkce rozpoznávání tlačítek. A poté se na displeji objeví číslice "1" s blikající tečkou.

c) Jedním stisknutím tlačítka **NAHORU/DOLŮ** zvolte, zda chcete, aby všechna 4 tlačítka ovládala pouze jeden otvírač, nebo aby otvírač ovládalo pouze samostatné kódované tlačítko.

Obrázek "0" znamená, že funkce rozpoznávání tlačítek je uzavřena. To znamená, že pokud jste zakódovali 1 tlačítko s 1 otvíračem, pak všechna 4 tlačítka na dálkovém ovladači mohou ovládat otvírač. Je vhodný pro uživatele, kteří mají doma pouze 1 automatické dveře.

Obrázek "1" znamená, že funkce rozpoznávání tlačítek je otevřená. Pokud jste zakódovali první tlačítko s prvním otvíračem, pak první tlačítko bude jediným tlačítkem na dálkovém ovladači, kterým lze otvírač ovládat. Je vhodný pro uživatele, kteří mají doma více než 1 automatické dveře/brány.

b) Stiskněte tlačítko **SET** pro potvrzení nastavení a přístroj se automaticky vrátí do pohotovostního stavu a zobrazí se "11".

POZNÁMKA:

1. Rozpoznávání tlačítek je z výroby standardně nastaveno na "1".
2. Po změně nerozpoznání tlačítek na rozpoznání si všimněte, že otvírač lze ovládat pouze kódovaným tlačítkem.

A. NASTAVENÍ VZDÁLENOSTI MĚKKÉHO DORAZU

a) Dlouze stiskněte tlačítko **SET**, dokud se na displeji nezobrazí "1", a poté stiskněte tlačítko **UP**, dokud se na displeji nezobrazí "A", čímž vstoupíte do nastavení funkce.

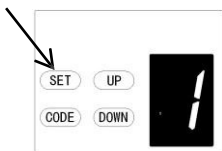
b) Znovu stiskněte tlačítko **SET**, nyní jste vstoupili do nabídky nastavení vzdálenosti měkkého dorazu a na displeji se zobrazí číslo "2".

c) Stisknutím tlačítka **NAHORU/DOLŮ** vyberte vzdálenost měkkého zastavení, můžete si vybrat z úrovní "1-3", počáteční výchozí hodnota je "2", což znamená, že vzdálenost měkkého zastavení je střední.

Číslo "1" znamená, že vzdálenost měkkého zastavení je dlouhá
Číslo "2" znamená, že vzdálenost měkkého zastavení je střední
Číslo "3" znamená, že vzdálenost měkkého zastavení je krátká

d) Nastavení potvrďte stisknutím tlačítka **SET**.

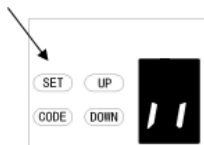
POZNÁMKA: Po dokončení nastavení je třeba znovu naučit limity pohybu dveří, poté bude vzdálenost měkkého dorazu fungovat s novým nastavením.



Zvýšení výšky



Snížení výšky



b. NASTAVENÍ IGNORANCE VÝŠKY REVERZACE

a) Stiskněte a podržte tlačítko **SET**, dokud se na displeji nezobrazí "1", poté stiskněte tlačítko **UP**, dokud se na displeji nezobrazí "b" pro vstup do nastavení této funkce, poté tlačítko uvolněte.

b) Znovu stiskněte tlačítko **SET**. Příklad je nyní v režimu nastavení ignorace výšky reverzace. A poté se na displeji objeví číslice "1" s blikající tečkou.

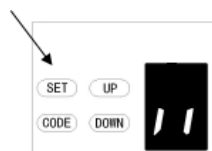
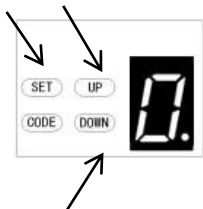
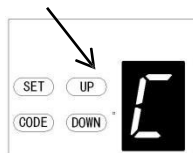
c) Jedním stisknutím tlačítka **NAHORU/DOLŮ** nastavte při zavírání ignoranci výšky reverzace (0~9).

d) Stisknutím tlačítka **NAHORU** zvýšíte, stisknutím tlačítka **DOLŮ** snížíte.

Obrázek 1~9 znamená, že se dveře neodrazí, i když se v dráze zavírání ve vzdálenosti 1 cm~9 cm od zavírací polohy nacházejí překážky. Tato funkce je nejvhodnější pro severní Evropu, kde bude na zemi stále sníh.

e) Stiskněte tlačítko **SET** pro potvrzení nastavení a přístroj se automaticky vrátí do pohotovostního stavu a zobrazí se "11".

POZNÁMKA: Výška reverzace je z výroby standardně nastavena na "1".



c. NASTAVENÍ TYPU PŘEPÍNAČE PRŮCHOZÍCH DVEŘÍ

a) Stiskněte a podržte tlačítko **SET**, dokud se na displeji nezobrazí "1", poté stiskněte tlačítko **UP**, dokud se na displeji nezobrazí "C", čímž vstoupíte do nastavení této funkce, poté tlačítko uvolněte.

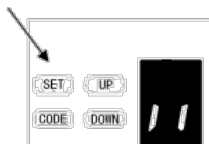
b) Znovu stiskněte tlačítko **SET**. Příklad je nyní v režimu nastavení typu přepínače průchozích dveří. A poté se na displeji objeví číslice "0" s blikající tečkou.

c) Jedním stisknutím tlačítka **UP / Down** nastavte typ přepínače průchozích dveří. Můžete zvolit nastavení "0" nebo "1".

Obrázek "0" znamená, že funkce průchozích dveří je normálně otevřená. Obrázek "1" znamená, že funkce průchozích dveří je normálně zavřená.

d) Stiskněte tlačítko **SET** pro potvrzení nastavení a přístroj se automaticky vrátí do pohotovostního stavu a zobrazí se "11".

POZNÁMKA: Přepínač průchozích dveří je standardně nastaven na "0".



d. NASTAVENÍ ZAPNUTÍ/VYPNUTÍ FOTOBUIŤKY

POZNÁMKA: Ujistěte se, že je fotobuňka správně nainstalována, a použijte normálně uzavřené kontakty na svorkách příslušenství otvírače (Obr.22, Obr.23).

Upozorňujeme také, že funkce fotoblesku musí být vypnuta, pokud fotoblesky nejsou namontovány, jinak nelze dveře zavřít a na displeji LED se zobrazí písmeno "r".

a) Stiskněte a podržte tlačítko **SET**, dokud se na displeji nezobrazí "1", poté stiskněte tlačítko **UP**, dokud se na displeji nezobrazí "d", čímž vstoupíte do nastavení této funkce, poté tlačítko uvolníte.

b) Znovu stiskněte tlačítko **SET**. Přístroj je nyní v režimu nastavení fotobuňky ON/OFF. Poté se na displeji objeví číslice "0" s bleskovou tečkou.

c) Jedním stisknutím tlačítka **UP/DOWN** nastavte přepínač fotobuňky ON/OFF. Můžete zvolit nastavení "0" nebo "1".

Obrázek "0" znamená, že funkce fotobuňky je uzavřena.

Obrázek "1" znamená, že funkce fotobuňky je otevřená.

d) Stiskněte tlačítko **SET** pro potvrzení nastavení a přístroj se automaticky vrátí do pohotovostního stavu a zobrazí se "II".

POZNÁMKA: Fotobuňka je standardně z výroby nastavena na "0".

E. NASTAVENÍ POČTU CYKLŮ ALARMŮ ÚDRŽBY A PROVOZU

a) Stiskněte a podržte tlačítko **SET**, dokud se na displeji nezobrazí "1", poté stiskněte tlačítko **UP**, dokud se na displeji nezobrazí "E" pro vstup do nastavení této funkce, poté tlačítko uvolníte.

b) Znovu stiskněte tlačítko **SET**. Přístroj je nyní v režimu nastavení údržbového alarmu. A poté se na displeji objeví číslice "0" s blikající tečkou.

c) Stisknutím tlačítka **UP / Down** můžete vybrat provozní cykly, které potřebujete, aby vám otvírač oznámil. Můžete si vybrat ze sady "1-5".

Obrázek "1" znamená, že po 1000 spuštěních garážových vrat bude kontrolka L.E.D. blikat 10krát rychle poté, co vrata přestanou fungovat. Abyste si všimli, že vaše garážová vrata potřebují provést údržbu.

Současně se na displeji objeví číslice "t".

Obrázek "2" znamená, že cyklus počítání alarmů údržby je nastaven na 2000krát.

Obrázek "3" znamená, že cyklus počítání alarmů údržby je nastaven na 3000krát. **Obrázek "4"** znamená, že cyklus počítání alarmů údržby je nastaven na 4000krát. **Obrázek "5"** znamená, že cyklus počítání alarmů údržby je nastaven na 5000krát.

Obrázek "4" znamená, že cyklus počítání alarmů údržby je nastaven na 4000krát. **Obrázek "5"** znamená, že cyklus počítání alarmů údržby je nastaven na 5000krát.

d) Stiskněte tlačítko **SET** pro potvrzení nastavení a přístroj se automaticky vrátí do pohotovostního stavu a zobrazí se "II".

POZNÁMKA:

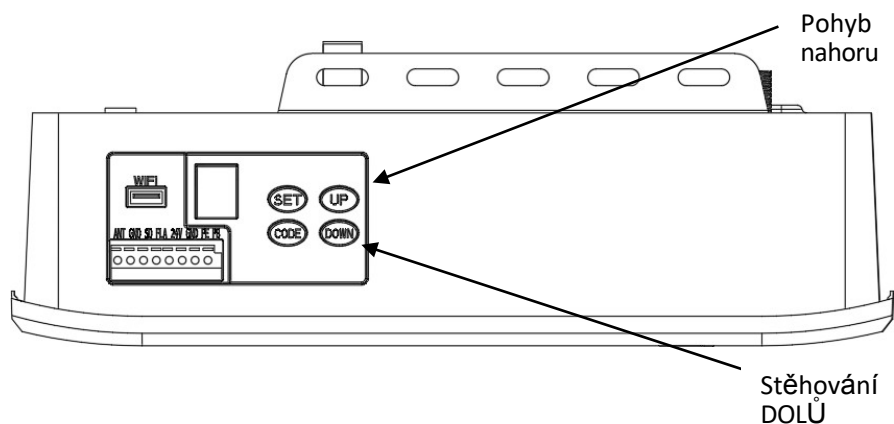
1. Počet cyklů je standardně nastaven na "0".

2. Na displeji se zobrazí "t" a kontrolka 10krát rychle blikne, což znamená, že se

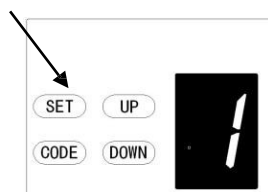
dveře ztratily rovnováhu, doporučujeme silnou údržbu garážových vrat.

3. "Zkontrolovat" stav nebo "Znovu naučit" limit pojezdu po upozornění na údržbu.

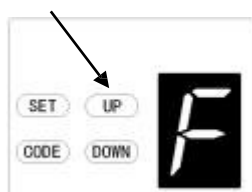
Programování funkce Společenství



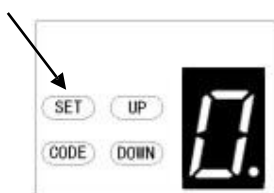
DÁLKOVÉ NASTAVENÍ



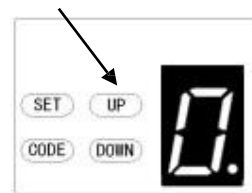
Obrázek k 2



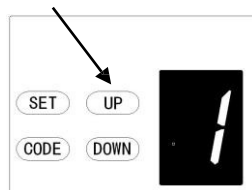
1Obráze



Obrázek k 4



3Obráze



Obrázek 5

a) Stiskněte a podržte tlačítko **SET**, dokud se na displeji nezobrazí " 1 ", poté krátce stiskněte tlačítko **NAHORU/DOLŮ**, dokud se na displeji nezobrazí " F ", čímž vstoupíte do nastavení této funkce, poté tlačítko uvolněte (obr. 1-2).

b) Stisknutím tlačítka SET se zobrazí zvolený stav (obr. 3).

c) Stisknutím tlačítka UP/Down nastavte požadovanou podmínku "0-1" (obr. 4-5).

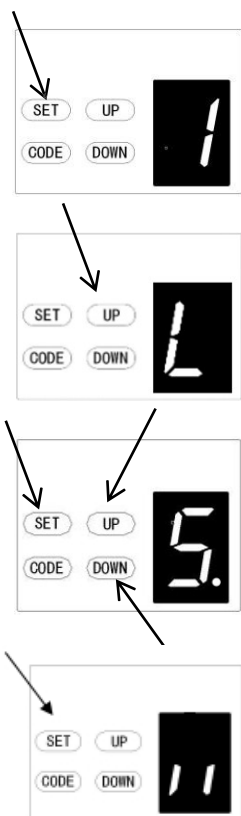
d) Stiskněte tlačítko SET pro potvrzení.

Obrázek " 0 " znamená, že funkce společenství je zavřená, dveře se mohou zastavit v libovolné poloze pomocí dálkového ovládání.

Obrázek "1" znamená, že je otevřena komunitní funkce, dveře se během otevírání nemohou zastavit v žádné poloze pomocí dálkového ovládání. Při zavírání se však vrata mohou zastavit v libovolné poloze pomocí

Pozor: Pokud používáte dálkový ovladač pomocí univerzálního přijímače, toto nastavení na něj nemá

vliv.



L. NASTAVENÍ SÍLY OTEVÍRÁNÍ

UPOZORNĚNÍ: Nastavení síly otevírání se nastavuje automaticky během programování. Za normálních okolností není nutné žádné nastavení.

a) Stiskněte a podržte tlačítko SET, dokud se na displeji nezobrazí "1", poté krátce stiskněte tlačítko UP, dokud se na displeji nezobrazí "L", čímž vstoupíte do nastavení této funkce, poté tlačítko uvolněte.

b) Stiskněte znovu tlačítko SET, Příklad je nyní v režimu nastavení síly otevírání. Poté se na displeji objeví číslice "5" s blikající tečkou.

c) Stisknutím tlačítka NAHORU zvýšíte nastavení zvedací síly nebo stisknutím tlačítka DOLŮ snížíte nastavení zvedací síly.

Minimální zvedací síla je "1" a lze ji nastavit směrem nahoru. Maximální zvedací síla je "9".

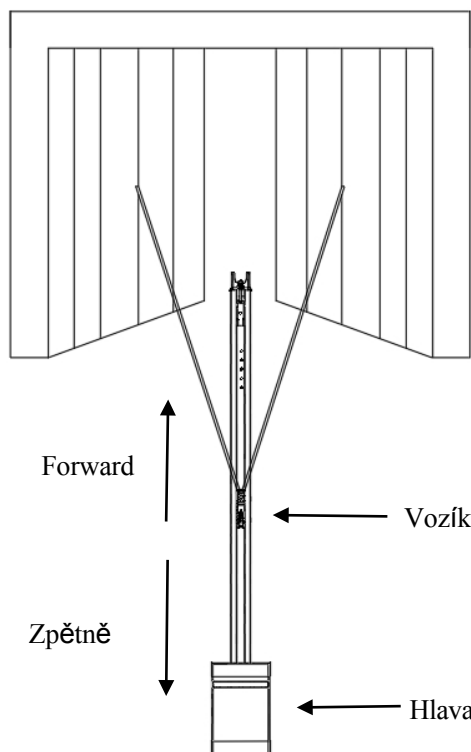
d) Stiskněte tlačítko SET pro potvrzení nastavení a přístroj se automaticky vrátí do pohotovostního stavu a zobrazí se " " .

POZNÁMKA: Zvedací síla je standardně z výroby nastavena na "5".

Poznámka: Model použitý pro tuto funkci se určuje podle aktuálního programu.

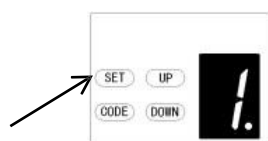
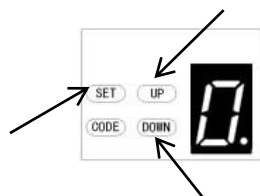
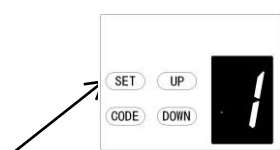
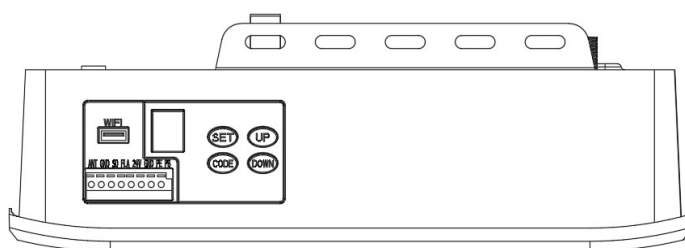
Programování funkce reverzace motoru

Funkci lze použít pro křídlové dveře



1. Po nastavení této funkce se křídlové dveře otevrou směrem ven.

Po otevření dveří se vozík rozjede. Když dveře zavřete, vozík se bude pohybovat dozadu.



Pro vícefunkční motor:

a) Stiskněte a podržte tlačítko **SET**, " se zobrazí na displeji, další dokud "

Krátkým stisknutím tlačítka **DOLŮ** zvolte funkci "0".

b) Po krátkém stisknutí tlačítka **SET** se na displeji zobrazí "



" a červenou barvou

tečka v pravém dolním rohu bliká.

c) Dále krátkým stisknutím tlačítka **NAHORU/DOLŮ** zvolte funkci "0" nebo "1".

"0" je standardní tovární nastavení, funkce reverzace motoru je uzavřena.

"1" znamená, že funkce reverzace motoru je otevřená, vrata se budou pohybovat dozadu.

d) Poté krátkým stisknutím tlačítka **SET** potvrďte požadovanou funkci.

Poznámka: Po zvolení této funkce je nutné nastavit znovu limit pojezdu.

OTEVŘENÍ / ZASTAVENÍ / ZAVŘENÍ SVOREK

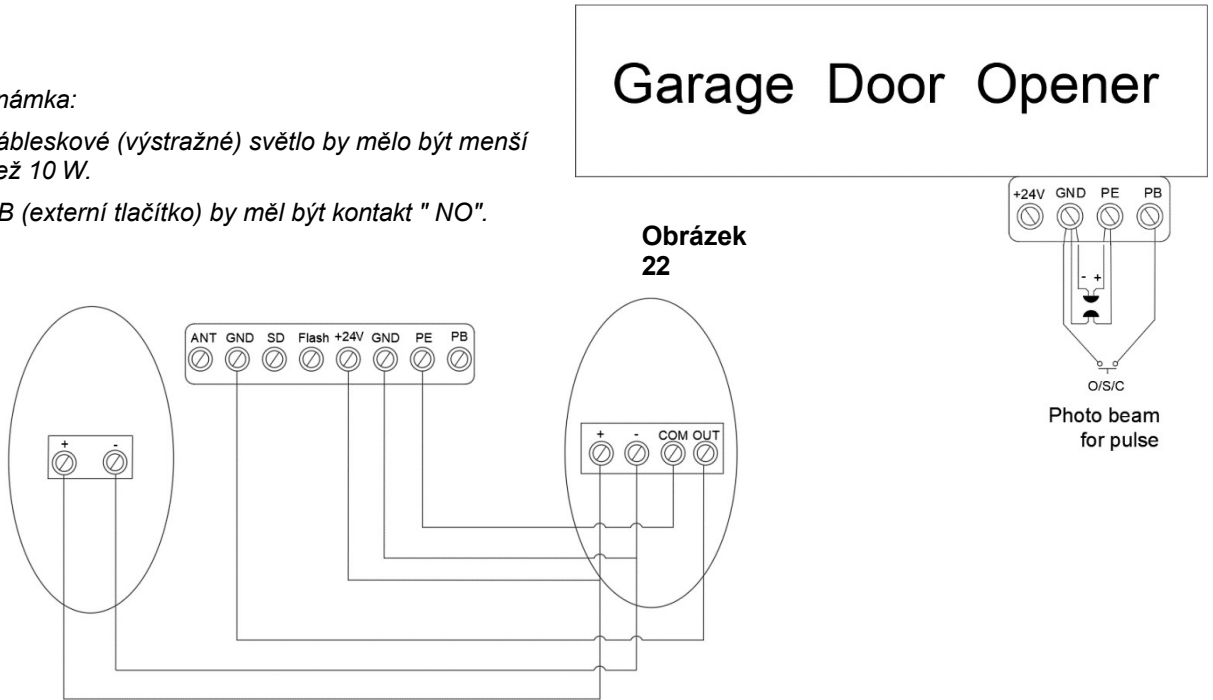
Zařízení O/S/C lze použít pro externí tlačítkový spínač k ovládání otvírače. Spínač musí mít beznapěťové normálně otevřené kontakty (obr. 22).

Připojení fotopaprsku (volitelné) - Obr.22, Obr.23

Připojení ovládání spínače (volitelně) - Obr.22

Poznámka:

1. Zábleskové (výstražné) světlo by mělo být menší než 10 W.
2. PB (externí tlačítko) by měl být kontakt " NO".



Obrázek 22

Obrázek 23

Připojení ovládání fotopaprsku/spínače

Zavedení a použití jiných terminálů

1. Dostupná rozhraní O/S/C. (Obr. 22)

Přidání nového tlačítka O/S/C pro otevření nebo zavření dveří.

2. Funkce zábleskového světla. (Obr. 24, Obr. 25)

Pro tuto funkci existují odpovídající rozhraní, která poskytují napětí zábleskového světla 24-35 V. Připojte zábleskové světlo se stejnosměrným napětím 24V-28V, proud $\leq 100\text{mA}$. Při použití zábleskových světel s napětím AC 220V použijte adaptér a zapojení podle potřeby.

3. Ochrana průchozích dveří (SD) (Obr. 24, Obr. 25)

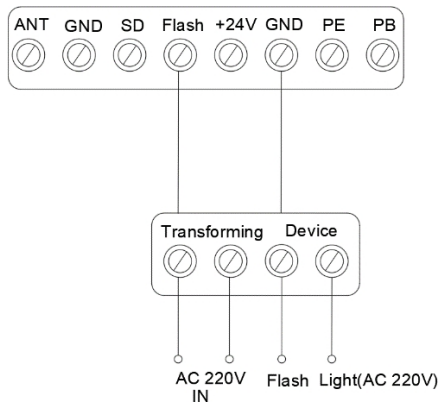
Tato funkce zajišťuje, že dveře nelze otevřít, pokud nejsou zavřené malé průchozí dveře.

Nedojde tak k poškození dveřního panelu.

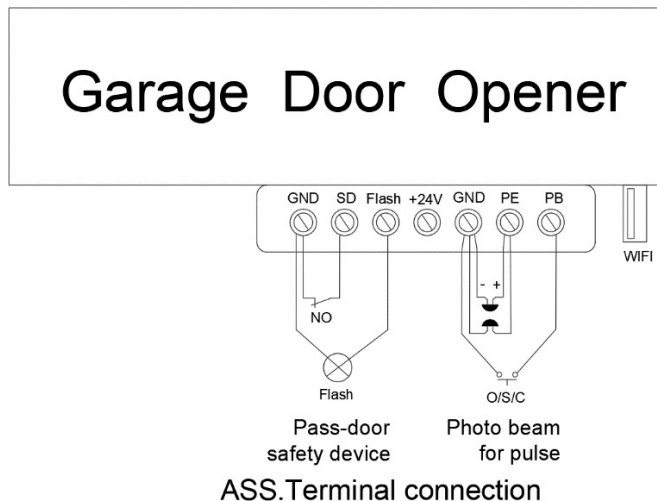
4. Externí napájecí zdroj (BAT) a anténa (ANT), port WIFI (obr. 25).

Port pro připojení externího napájení, červený je připojen k "+", černý je připojen k "-". "WIFI" Tento port je vložen do modulu WIFI.

"ANT" funkce příjmu signálu Rozhraní antény.



Obrázek 24



Obrázek 25

ÚDRŽBA

1. Deska s logickými obvody nevyžaduje žádnou zvláštní údržbu.

Nejméně dvakrát ročně zkontrolujte, zda jsou dveře správně vyvážené a zda jsou všechny pracovní části v dobrém stavu.

Nejméně dvakrát ročně zkontrolujte citlivost zpětného chodu a v případě potřeby ji upravte. Ujistěte se, že bezpečnostní zařízení fungují účinně (fotobuňky atd.).

2. Výměna žárovky:

Upozornění: Před výměnou žárovky se ujistěte, že je odpojeno napájení. A ujistěte se, že napětí nové žárovky je v souladu s místním napětím a výkon je do 10 W.

Demontujte šrouby na krytu svítilny. Sejměte kryt lampy a odklopte starý kryt.

Světlo L.E.D. proti směru hodinových ručiček. Připevněte nové světlo L.E.D. a kryt světla.

3. Pokud jde o funkci alarmu údržby:

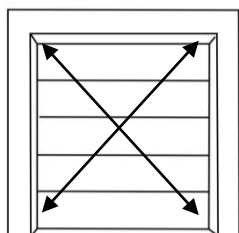
Rychlé 10násobné bliknutí kontrolky LED znamená, že vrata ztratila rovnováhu, doporučujeme silnou údržbu garážových vrat. "Zkontrolujte" stav nebo "Znovu naučte" limit pojezdu po údržbě alarm varuje.

Upozornění: Hrubý chod dveří může mít vliv na životnost automatického otvírače z důvodu nesprávného zatížení, a tím se vyhnete záruce.

TECHNICKÉ SPECIFIKACE

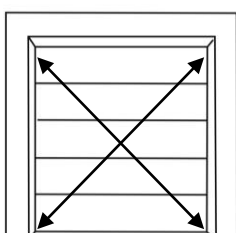
	FS 600	FS 1000	FS 1200
Vstupní napětí	220 - 240 V / 110 - 127 V, 50-60 Hz		
Maximální tažná síla	600 N	1000 N	1200 N
Maximální plocha dveří	10 m ²	15 m ²	18 m ²
Maximální hmotnost dveří (vyvážené)	100 kg	150 kg	180 kg
Maximální výška dveří	2400 - 3500 mm	2400 - 3500 mm	2400 - 3500 mm
Mechanismus pohonu	Řetěz / řemen	Řetěz / řemen	Řetěz / řemen
Rychlost otevírání / zavírání	160 mm / sekundu - C Rail a 190 mm / sekundu - T Rail		
L.E.D	24V / 15ks LED žárovek		
Nastavení limitů	Elektronické stránky	Elektronické stránky	Elektronické stránky
Transformátor	Technologie ochrany proti přetížení		
Rádiová frekvence	433,92 MHz nebo 868,35 MHz		
Formát kódování	Rolovací kód (7,38 x 10 ¹⁹ kombinací)		
Stavový displej vysílače	2 X	2 X	2 X
Kapacita úložiště kódu	50 různých kódů (Podle aktuálního)		
Svorka výstražného světla	Zahrnuto	Zahrnuto	Zahrnuto
Pracovní teplota	-40°C - +50°C	-40°C - +50°C	-40°C - +50°C
Bezpečnostní ochrana	Pozvolný rozběh a pozvolné zastavení, možnost fotobuňky, možnost výstražného světla		
Úroveň ochrany	IP20	IP20	IP20

FS 600



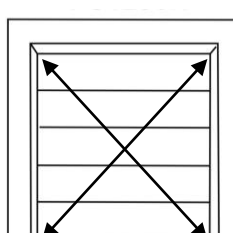
Jmenovitá plocha dveří:
≤ 10 m²

FS 1000

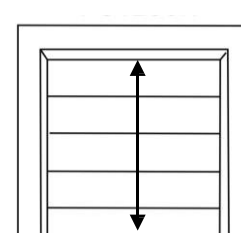


Jmenovitá plocha dveří:
≤ 15 m²

FS 1200



Jmenovitá plocha dveří:
≤ 18 m²



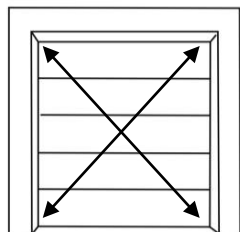
Standardní výška dveří: 2400 mm
Maximální výška dveří:

3500 mm

TECHNICKÉ SPECIFIKACE

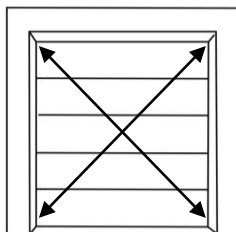
	FS 600-Speed	FS 1000-Speed
Vstupní napětí	220 - 240 V / 110 - 127 V, 50-60 Hz	
Maximální tažná síla	600 N	1000 N
Maximální plocha dveří	8 m ²	12 m ²
Maximální hmotnost dveří (vyvážené)	80 kg	120 kg
Maximální výška dveří	2400 - 3500 mm	2400 - 3500 mm
Mechanismus pohonu	Řetěz / řemen	Řetěz / řemen
Rychlost otevírání / zavírání	200 mm / sekundu	200 mm / sekundu
L.E.D	24V / 15ks LED žárovek	
Nastavení limitů	Elektronické stránky	Elektronické stránky
Transformátor	Technologie ochrany proti přetížení	
Rádiová frekvence	433,92 MHz nebo 868,35 MHz	
Formát kódování	Rolovací kód (7,38 x 10 ¹⁹ kombinací)	
Stavový displej vysílače	2 X	2 X
Kapacita úložiště kódu	50 různých kódů (Podle aktuálního)	
Svorka výstražného světla	Zahrnuto	Zahrnuto
Pracovní teplota	-40°C - +50°C	-40°C - +50°C
Bezpečnostní ochrana	Pozvolný rozběh a pozvolné zastavení, možnost fotobuňky, možnost výstražného světla	
Úroveň ochrany	IP20	IP20

FS

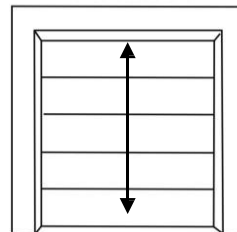


Jmenovitá plocha dveří:

600-Speed FS 1000-Speed



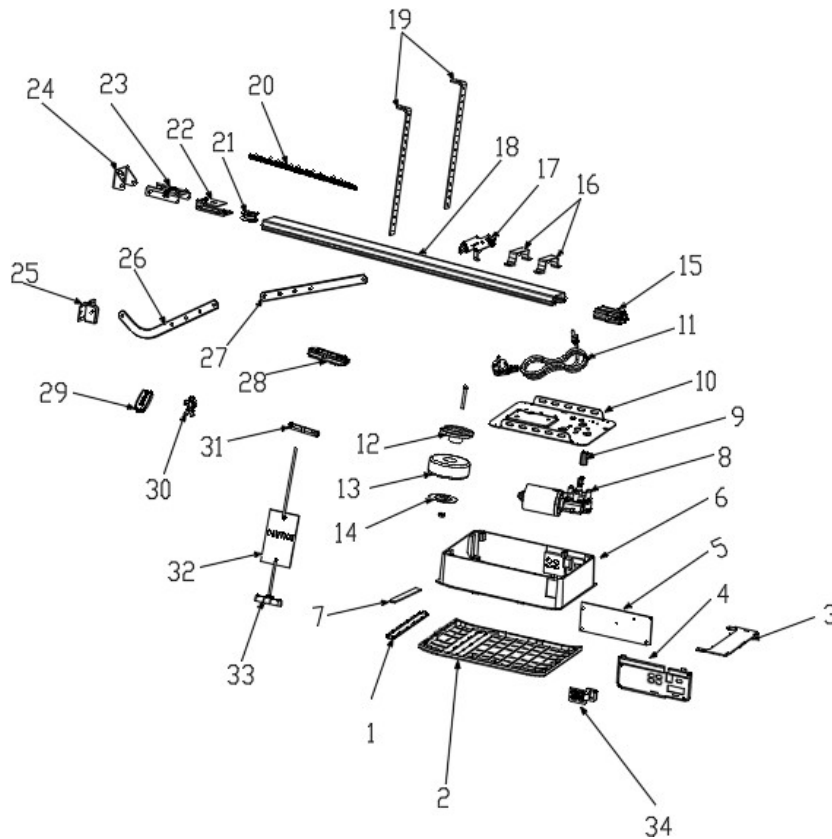
≤ 8 m²



Jmenovitá plocha dveří:
≤ 12 m²

Stan
dardní
výška
dveří:
2400
mm
Maxi
mální
výška
dveří:
3500
mm

SEZNAM DÍLŮ PRO OTVÍRAČ C-KOLEJNIC

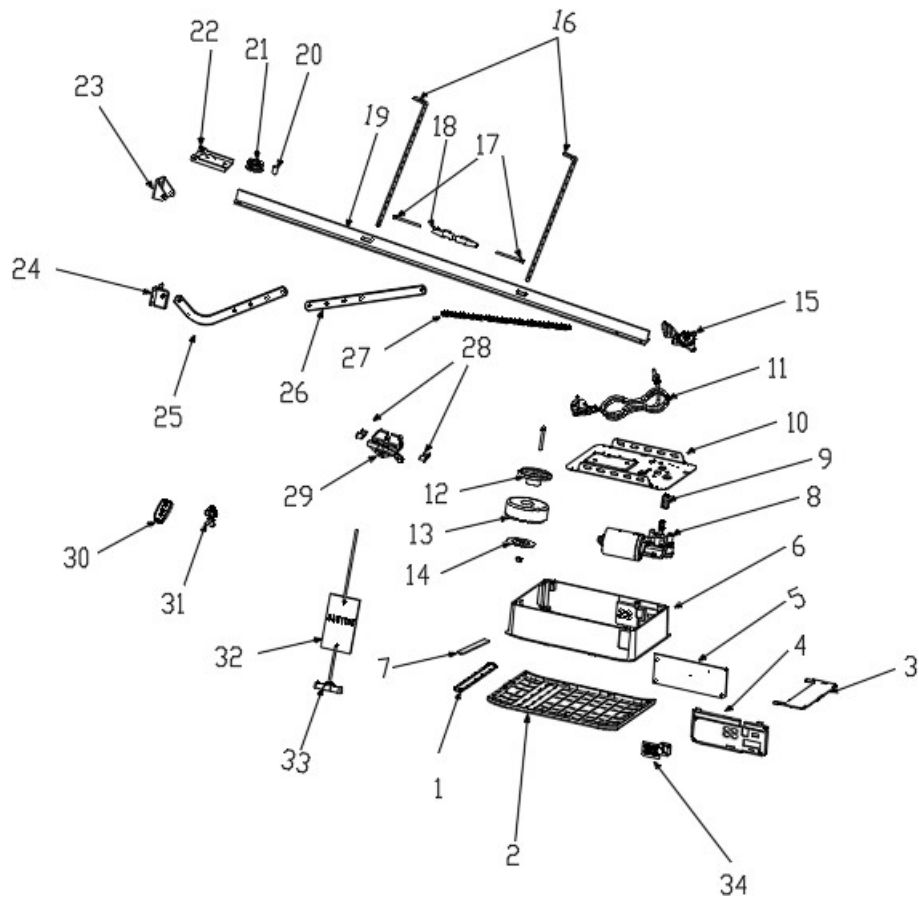


Položka	Množství	Popis
1	1	Obal L.E.D
2	1	Horní kryt
3	1	Plastová základna
4	1	Podpěrný držák
5	1	PCBA
6	1	Kryt motoru
7	1	L.E.D light
8	1	stejnoseměrný převodový motor
9	1	Objímka hřídele motoru
10	1	Ocelová spodní základna
11	1	Napájecí vodič

Položka	Množství	Popis
12	1	Transformátorová deska
13	1	Transformátor
14	1	Kovová vývodka pro transformátor
15	1	Sestava ozubeného kola
16	2	Závěsný držák U
17	1	Klikněte na držák
18	1	C Rail - ocel
19	2	Montážní držák
20	1	Řetěz / řemen
21	1	Řetězové / řemenové kolo
22	1	Držák kola

Položka	Množství	Popis
23	1	Koncový držák trati
24	1	Nástěnný držák
25	1	Držák dveří
26	1	Ohnutá paže
27	1	Přímé rameno
28	1	Sestava vozíku
29	1	Vysílač
30	1	Držák vysílače
31	1	Připojení řetězu / řemene
32	1	Upozorňovací karta
33	1	Uvolněte rukojeť
34	1	Silikonové tlačítko

SEZNAM DÍLŮ PRO OTVÍRAČ T-KOLEJNIC



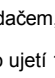






Položka	Množství	Popis
1	1	Obal L.E.D
2	1	Homí kryt
3	1	Plastová základna
4	1	Podpěrný držák
5	1	PCBA
6	1	Kryt motoru
7	1	L.E.D light
8	1	stejnoseměrný převodový motor
9	1	Objímka hřídele motoru
10	1	Ocelová spodní základna
11	1	Napájecí vodič
12	1	Transformátorová deska

Položka	Množství	Popis
13	1	Transformátor
14	1	Kovová vývodka pro transformátor
15	1	Základna ložiska ozubeného kola
16	2	Montážní držák
17	2	Závitová hřídel
18	1	Konektor řetězu
19	1	T Rail - ocel
20	1	Otočný čep
21	1	Řetězové kolo
22	1	Koncová konzola trati
23	1	Nástěnný držák
24	1	Držák dveří

Položka	Množství	Popis
25	1	Ohnutá paže
26	1	Přímé rameno
27	1	Řetěz
28	2	Ochranný kryt POM
29	1	Sestava vozíku
30	1	Vysílač
31	1	Držák vysílače
32	1	Upozorňovací karta
33	1	Uvolněte rukojeť
34	1	Silikonové tlačítko

Běžné závady a řešení

Vzhled závady	Příčina poruchy	Řešení
Žádná práce pro otvírače LCD displej není jasný	1. Napájení 2. Ztrácí se drátek svíčky	1. Zkontrolujte, zda je zásuvka motoru pod napětím 2. Zkontrolujte, zda není porušena pojistková trubka 3. Zkontrolujte, zda je nízkonapěťový vodič transformátoru připojen k napájecí desce. 4. Zkontrolujte, zda je páskový kabel zapojen 5. Zkontrolujte, zda je na transformátoru 26 V AC. na straně nízkého napětí, pokud je 26 V AC, vyměňte desku plošných spojů. Pokud ne, vyměňte transformátor
Chybějící pozice	Chyba systému	Opětovné nastavení limitu cestování
Během učení se na digitálním displeji	Cesty kratší než 30 cm nebo delší než 9 m	Opětovné nastavení limitu cestování
Digitální displej  Otvírání nefunguje nebo přestane fungovat	Nestabilní napětí nebo ztráta rovnováhy dveří	1. Zkontrolujte napájení 2. Nastavení vyvážení dveří
Otvírání nefunguje Digitální displej 	Nenaučíte se nastavení limitů nahoru a dolů Nesprávně se naučíte nastavení limitů nahoru a dolů.	Naučte se znovu jezdit nahoru a dolů podle příručky
LED dioda svítí stále	Ovládací panel je rozbitý nebo je napájení je rozbitá napájecí deska	Vyměňte řídicí nebo napájecí desku.
Při otevírání dveří dálkovým ovladačem, otvírač se automaticky zastaví po ujetí 10 cm Digitální displej 	Uvolněný nebo poškozený vodič Hallova snímače	Otevřete kryt, zkontrolujte vodič Hallova snímače, znovu jej zapojte nebo vyměňte.
Otvírání nefunguje. Slyšíte zvuk "kaka" relé Digitální displej 	Drát mezi převodovým motorem a deskou se ztrácí.	Otevřete kryt a zkontrolujte vodič mezi převodovým motorem a deskou.
Otvírání se automaticky zastaví po ujetí 10 cm Digitální displej 	Drát mezi převodovým motorem a deskou je zapojen opačně.	Nejprve vypněte napájení, otevřete kryt a přepojte zástrčku mezi převodovým motorem a deskou. Znovu nastavte limitní pojezd.
Dveře se pohybují pouze nahoru. Nepracují v pohybu dolů a digitální displej 	Funkce fotobuněk byla účinná ale bez připojení jakéhokoli fotobuňky.	Vypněte funkci fotobuňky, pokud není k dispozici žádná. připojený fotobuňkový přístroj. (Viz návod k použití) 3. Zkontrolujte, zda je fotobuňka správně připojena nebo zda mezi fotobuňkami není nějaká překážka.

Dveře jsou zcela otevřené, po určité době se automaticky zavřou. Světla LED čtyřikrát bliknou	Funkce automatického zavírání je zapnutá	Nastavte čas automatického zavírání nebo vypněte funkci automatického zavírání. (Viz návod k použití)
Když se dveře zastaví, rozsvítí se výstražná kontrolka. vždy zapnuto	Napájecí deska je rozbitá	Vyměňte napájecí desku
Světla LED nefungují	1. Drát LED není zapojen 2. LED dioda je rozbitá 3. Deska plošných spojů je poškozená	1. Zkontrolujte vodič LED 2. Vyměňte LED diodu 3. Vyměňte desku plošných spojů
Dveře se automaticky vrátí na horní mez, než se zcela zavřou.	V provozu s funkcí automatického zpětného chodu Dveře nejsou správně nainstalovány. Na jeho pohybu je nějaký blok	1. Zkontrolujte polohu bloku vrat a znovu nastavte koncové pojezdy. 2. Zvýšené číslo síly pro automatický zpětný chod
Dveře se při otevírání automaticky zastaví	V provozu s funkcí automatické ochrany při detekci překážky Dveře nejsou správně nainstalovány Na jejich pohybu je nějaký blok.	1. Zkontrolujte polohu bloku vrat a znovu nastavte koncové pojezdy. 2. Zvýšené číslo síly pro automatický zpětný chod
Dálkové ovládání nelze použít nebo je ovládací vzdálenost krátká.	1. Vybitá baterie 2. Anténa je uvolněná nebo není dobře vysunutá. 3. Rušení v okolí	1. Výměna nové baterie 2. Prodloužení antény na otvírači 3. Zbavte se rušení
Nelze zadat kód do nových dálkových ovladačů	Nový dálkový ovladač není kompatibilní s otvíračem	Vyberte si pouze náš dálkový ovladač
Digitální displej 	Uložený vzdálený kód je plný	Vymazání všech uložených kódů (viz návod k použití)
Pohotovostní režim, digitální displej 	Funkční efekty dveří ve dveřích	Zkontrolujte dveře ve spínači dveří
Otvírač funguje, i když se vrata nehýbou.	Opotřebované pouzdro hřídele motoru	Vyměňte pouzdro hřídele motoru
Baterie nedodává energii	1. Vybitá baterie 2. Vodič baterie je zapojen opačně 3. Drát baterie je přerušen	1. Nabíjení baterie 2. Otevřete kryt, zkontrolujte "+" "-" baterie 3. Vyměňte vodič baterie
Další abnormální problémy	Externí zařízení není kompatibilní s otvíračem	Odstraňte všechna externí zařízení. Pokud abnormální problémy přetrvávají, vyměňte desku plošných spojů.
Digitální displej 	Systém garážových vrat potřebuje údržbu	Garážová vrata a motor vyžadují celkovou údržbu

Verze : TH (G-2 / C&T) 10711027

Datum: 09-03-2023