



**EP Wing 200x, 400x, 500x**



[www.epohony.cz](http://www.epohony.cz), [info@epohony.cz](mailto:info@epohony.cz), +420 775 400 002

## Bezpečnost

Váš nový elektromechanický motorový pohon byl vyroben za vyspělých technologických podmínek s nejvyšší kvalitou a spolehlivostí, který dosahuje nejvyšší možné životnosti.

Tento manuál Vám nabídne veškeré informace, které můžete potřebovat při instalaci pohonu a také zaručí Vaši bezpečnost.

**Nicméně opatrnost je bezesporu nezbytná a nic není lepšího nežli předcházet úrazům.**

Všechny naše produkty byly vyrobeny v souladu s platnými předpisy.

**POZOR:** Jakékoli opravy či změny strojních součástí jsou přísně zakázány, jedině jestliže to vyžaduje situace, ve které by mohlo dojít k možné nehodě (odpojíme el. proud, vypneme motor).

**POZOR:** Napájení musí být zabezpečeno pojistkou v případě blokování rotoru motoru.

**POZOR:** Instalujte pohon na brány, které jsou v souladu s EN12604

**POZOR:** Jakýkoli oprava musí být provedena kvalifikovaným odborníkem.

Všem pohyblivým součástem musí být poskytnuta přiměřená ochrana.

**POZOR:** Umístněte řídicí jednotku mimo dosah dětí

**POZOR:** Uvádějte motor v činnost jen tehdy, jestliže jste s ním ve vizuálním kontaktu.

## Údržba

Při jakémkoliv druhu údržby vždy vypněte hlavní přívod napětí.

Pravidelně čistit optiku fotobuněk.

## Instalace

Postup instalace motoru EP wing 200x, 400x, 500x

1 – otevřete krabici a ujistěte se, že nedošlo k poškození během transportu.

2- ujistěte se že křídlo je dokonale horizontálně

3 – strana od motoru směřuje přibližně 1° pod horizontální linii obrázek č. 2 (sklon)

4 – připevněte držák motoru A na pilíř za křídlem, vypočtěte míry ukázané v tabulce č. 1 . Nezapomeňte na sklon.

5 – upevněte motor na držák A a zajistěte šroubem

6 – se zavřeným křídlem brány, otočným a posuvným pohybem vysouváme pístnici D až do jejího konce.

7 – otočíme šroub v pístnici o jednu celou otáčku zpět 360° (aby motor nedorážel do konce!)

8 – umístíme držák B a zajistíme šroubem na ose D a tak zjistíme polohu držáku.

9 – Pokračujeme stejně tak i u druhého křídla

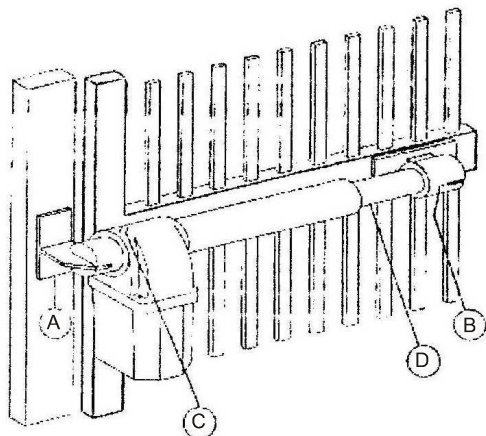
10 – připojte el. Vedení a bezpečnostní zařízení. Umístněte mechanické stop zarážky na konci drah křídel.



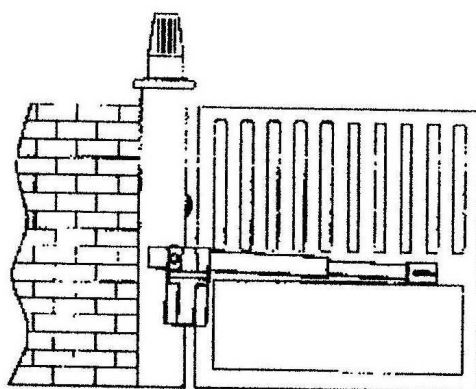
11 – umístěte krytku na místo, kde se šroub odblokovává (C)

Konce drah, jak při otevření tak při zavření je třeba opatřit mechanickým dorazem. Při dosažení dorazu by měl být motor ještě alespoň 2sek. v běhu.

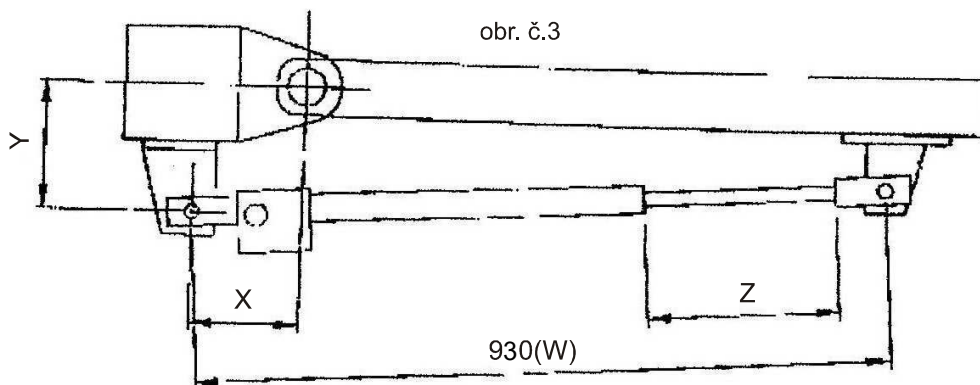
obr. č.1



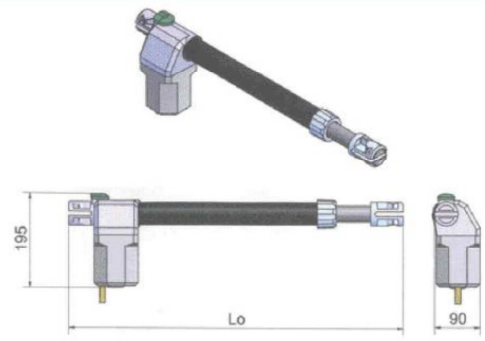
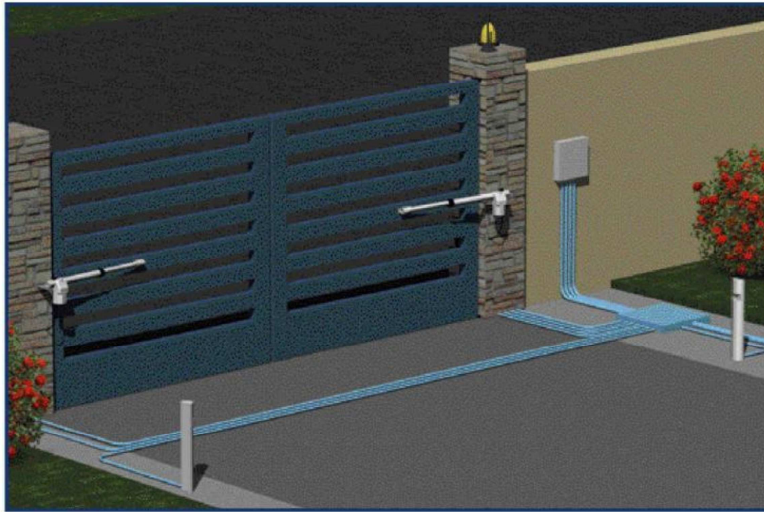
obr. č.2



obr. č.3



motory	Rotace 95°				Rotace 120°			
	W	X	Y	Z	W	X	Y	Z
wing2000/wing200	930	140	140	370	930	160	120	370
wing4000/wing400	1130	145	145	470	1130	170	110	470
wing5000/wing500	1540	280	280	670	1540	310	120	670



**Lo**

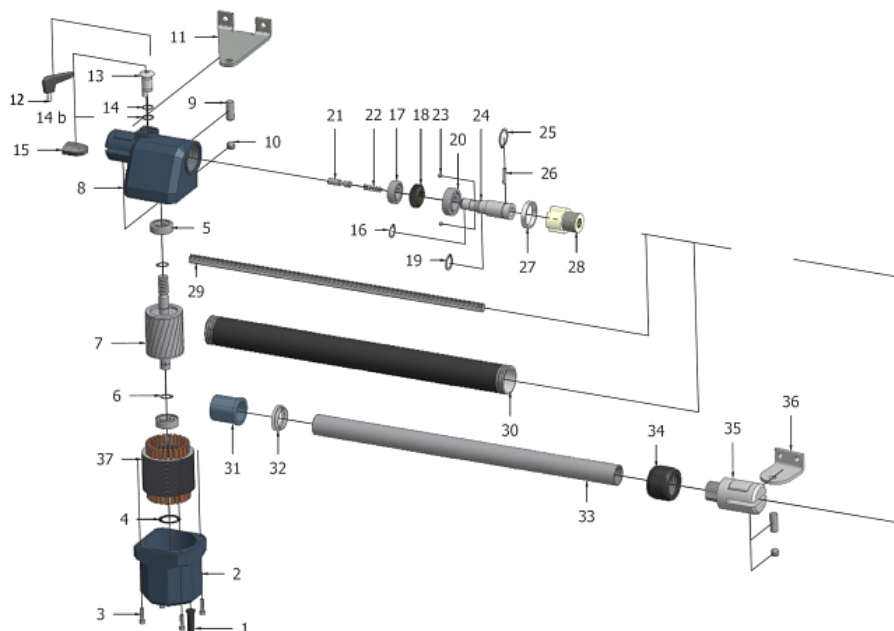
EP Wing 200x	670mm
EP Wing 400x	770mm
EP Wing 500x	970mm

### Nouzový manévr

K blokování a uvolnění křídel používejte klíč na odblokování (c) na obr. č. 1.

### Barvy kabelů od motoru

Barva kabelu	Popis
Černý	Motor
Hnědý	Motor
Šedý	Společný (COM)
Zeleno-žlutý	Zemnění



### Prohlášení o shodě

Zařízení je v souladu s mechanickými směrnici 39/89/CE a následujících úprav

Zařízení je v souladu s následujícími směrnici CE:

Elektronická kompatibilita směrnice 89/336/CEE a následujících úprav

Nízko napěťová směrnice 73/23/CEE a následujících úprav

Byly aplikovány následující harmonizační normy:

EN292/1/2, EN 294, EN60335-1, UNI EN 12453, které sou platné z EN12445-2000

