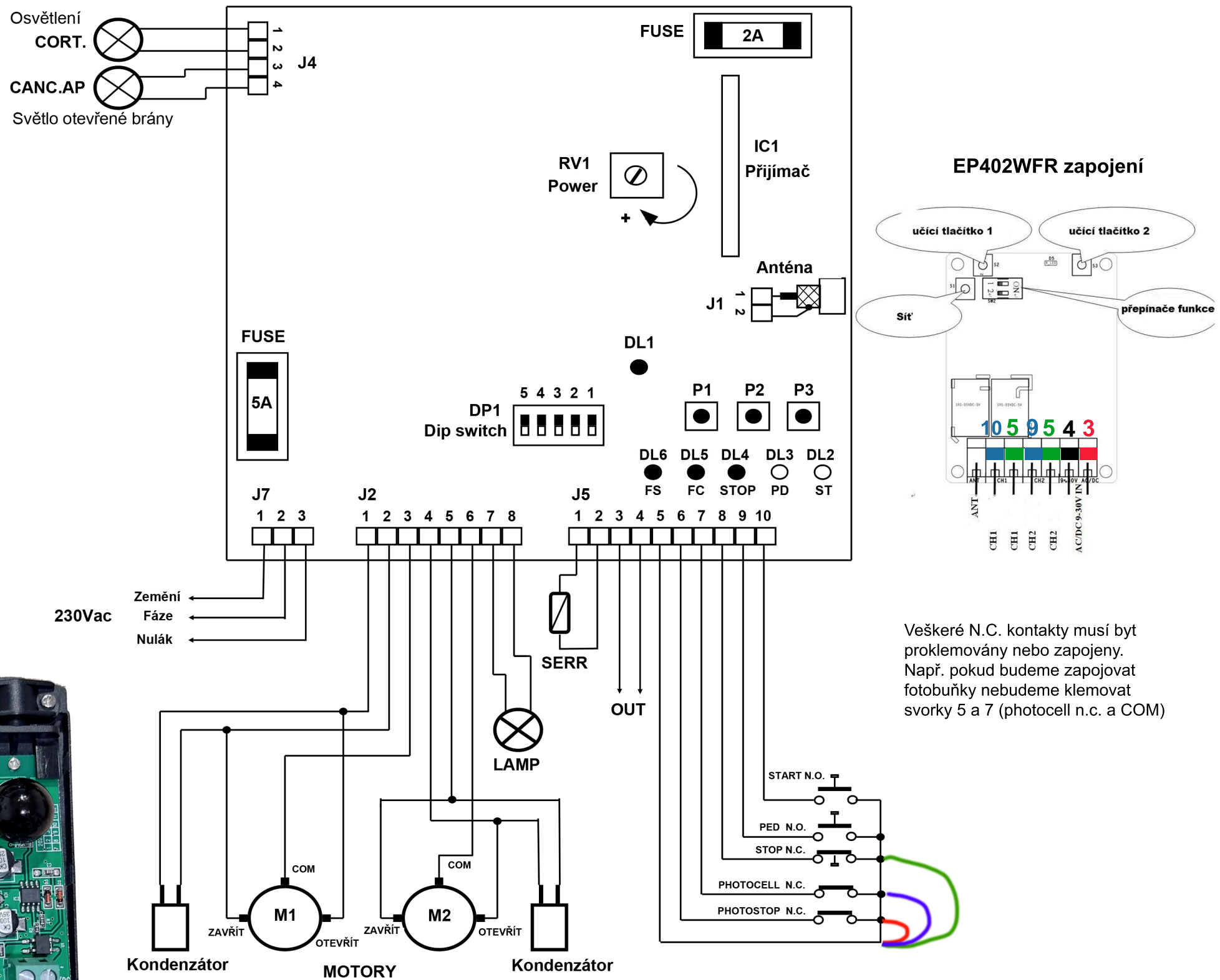
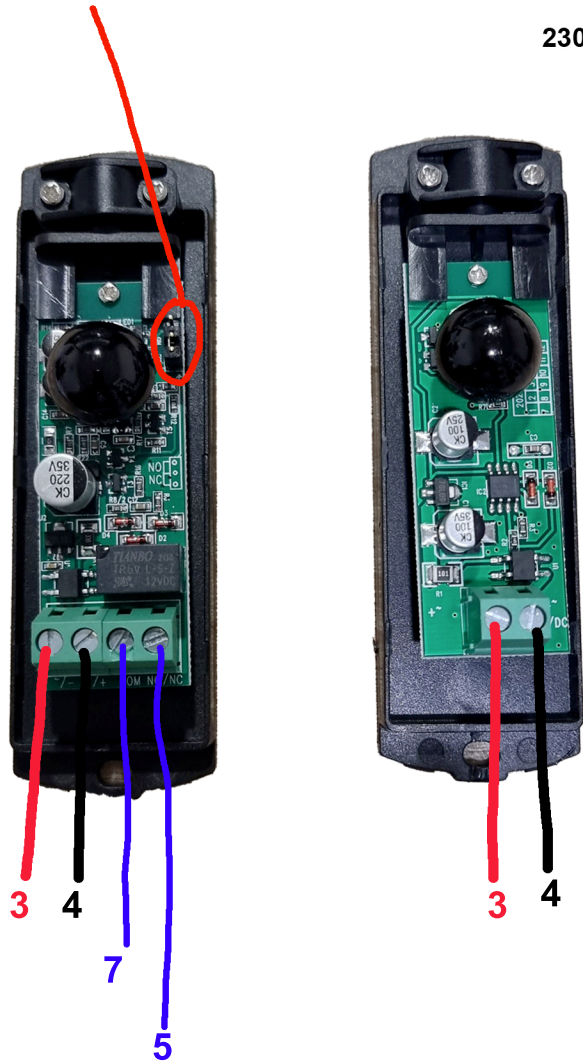


PŘIPOJENÍ



Veškeré N.C. kontakty musí být proklemovány nebo zapojeny. Např. pokud budeme zapojovat fotobuňky nebudeme klemovat svorky 5 a 7 (photocell n.c. a COM)

Jumper nastavit na NC



Zapojení fotobuněk čísla svorek na řídicí jednotce