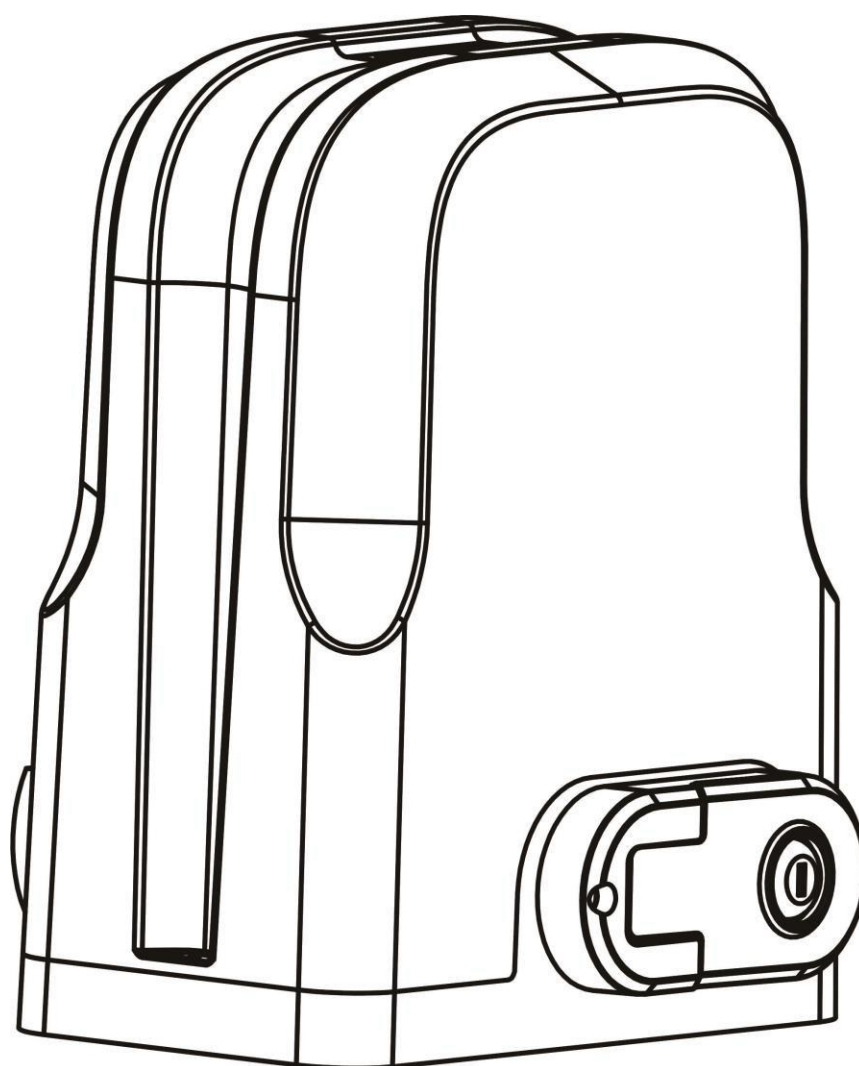


Slide7
pohon pro posuvné
brány do 700kg



Vážení uživatelé,

Děkujeme, že jste si vybrali tento produkt. Před instalací a použitím si prosím pečlivě přečtěte tento návod. Nezapomeňte prosím přiložit tento návod, pokud výrobek posíláte třetí straně.

1. Bezpečnostní pokyny



Ujistěte se, že používané napájecí napětí odpovídá napájecímu napětí pohonu brány (AC110V nebo AC220V); děti se nesmí dotýkat ovládacích zařízení ani jednotky dálkového ovládání.

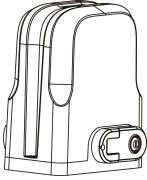
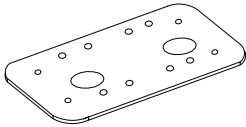
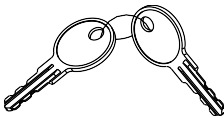
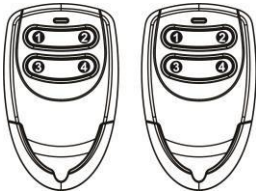
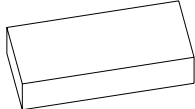
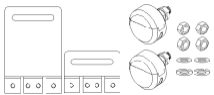
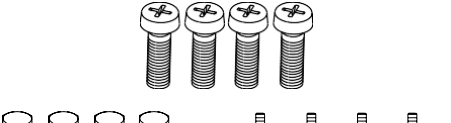
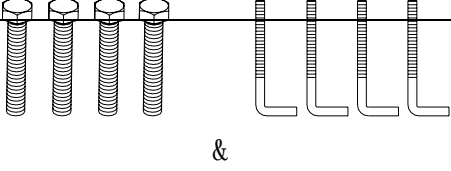
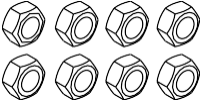
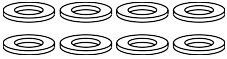

Jednotka dálkového ovládání je jednotlačítková nebo třítláčtková (viz návod k dálkovému ovládání v souladu s aktuálním typem pohonu brány). Kontrolka na jednotce dálkového ovládání bliká, když je stisknuto její tlačítko. Hlavní motor a bránu lze odblokovat pomocí odblokovacího klíče a po odblokování lze bránu ovládat ručně.

Dbejte na to, aby se v době, kdy je spínač v činnosti, nikdo nenacházel v blízkosti hlavního motoru nebo brány. Pokud je třeba hlavní motor opravit nebo regulovat, přestaňte výrobek dočasně používat. Instalaci a údržbu výrobku musí provádět odborníci.

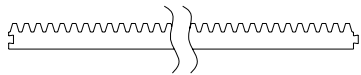
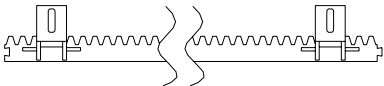
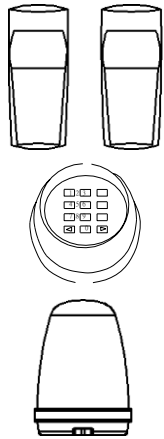


Před instalací, používáním, údržbou nebo opravou si pečlivě přečtěte tento návod. Bez dodržení tohoto návodu je jakékoli zranění nebo majtkové ztráty způsobené nesprávným použitím nebo neoprávněnou úpravou mimo odpovědnost naší společnosti.

2. Balicí seznam (standardní)

Ne.	Obrázek	Název	Množství
1		Hlavní motor	1
2		Montážní deska	1
3		Klíče k odblokování	2
4		Dálkové ovládání	2
5		Magnetický koncový spínač příslušenství	1
5-1		Magnetický blok koncového spínače	1
5-2		Montážní šroub bloku koncového spínače M6X18	4
5-3		Vnější šestihřanné šrouby M8×60 Základový šroub M8	4 4
5-4		Matice M8	8
5-5		Plochá podložka Ø8	8
5-6		Pružná podložka Ø8	8

2. Možné další příslušenství (balení neobsahuje)

Ne.	Obrázek	Název	Množství
1		Ocelový ozubený hřeben	1m/ks
2		Nylonový ozubený hřeben	1m/ks
3		Infračervený senzor Fotobuňky	1
4		Bezdrátová klávesnice	1
5		Alarmová lampa	1

2. Technické parametry

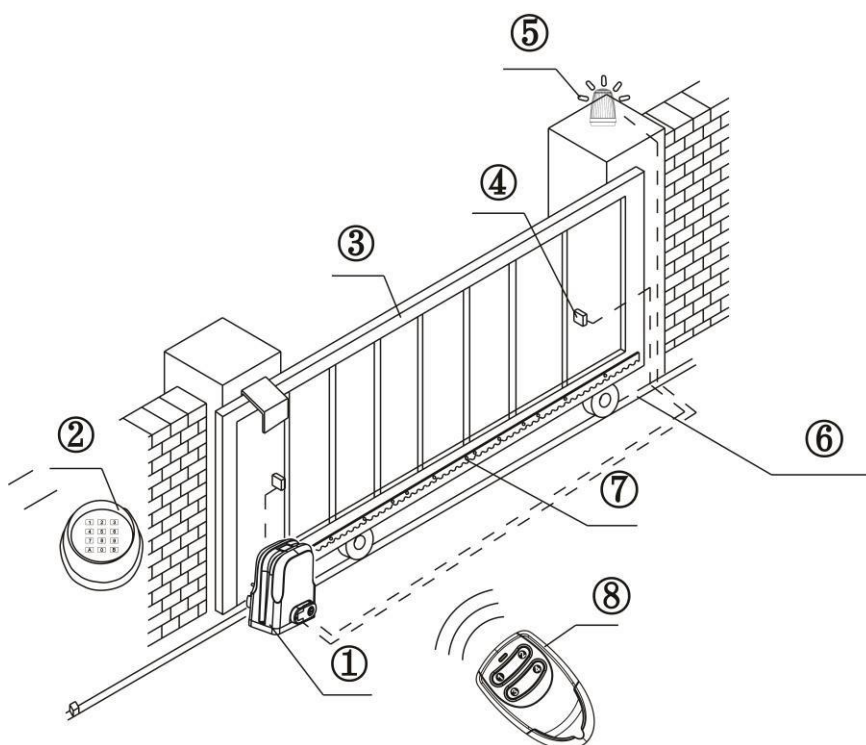
Model	Slide7
Napájení	220VAC/50Hz
Výkon motoru	170W
Rychlost pohybu brány	18 m/min
Maximální hmotnost brána	800 kg
Dálkové ovládání vzdálenost	≥30m
Režim dálkového ovládání	Režim jednoho tlačítka / Režim tří tlačítek
Koncový spínač	Magnetický koncový spínač

Hluk	≤58dB
Pracovní povinnost	S2, 20min
Záznam až dálkové ovládání	40
Frekvence	433,92 MHz
Pracovní teplota	-20 °C ~ +70 °C
Hmotnost balení	10 kg

4. Instalace

Pohon posuvné brány **Slide7** je použitelný pro brány s hmotností menší než 500 kg/800 kg a délkou posuvné brány menší než 8 m. Režim pohonu využívá hřebenový a převodový převod. Tento Pohon brány musí být z důvodu ochrany instalován uvnitř pozemku.

4.1 Instalační výkres

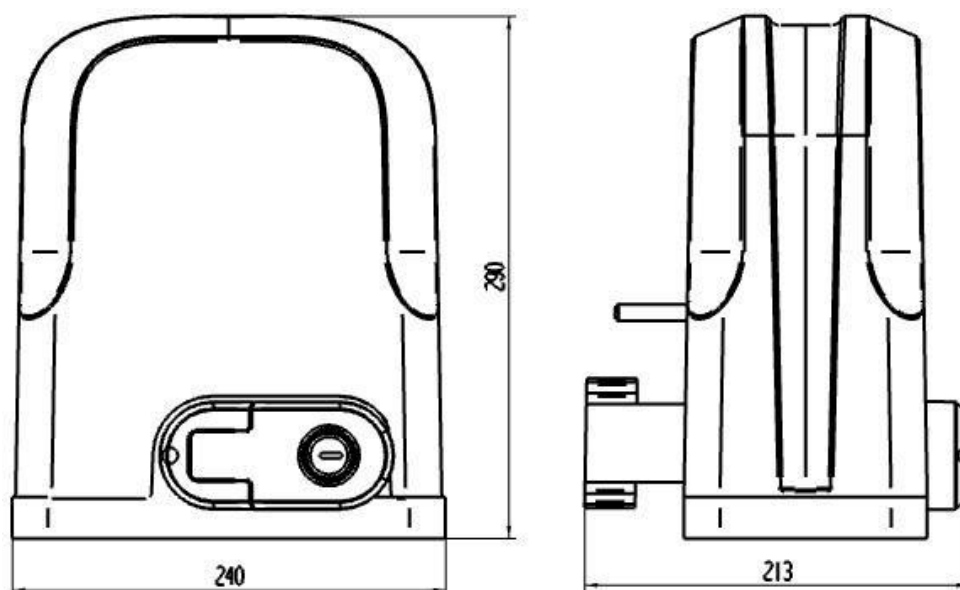


Obrázek 1

① Pohon brány; ② Bezdrátová klávesnice (volitelné); ③ Brána; ④ Infračervený senzor (volitelné); ⑤ Výstražná kontrolka (volitelné); ⑥ Blok bezpečnostního zastavení; ⑦ Ozubený hřeben; ⑧ Dálkové ovládání;

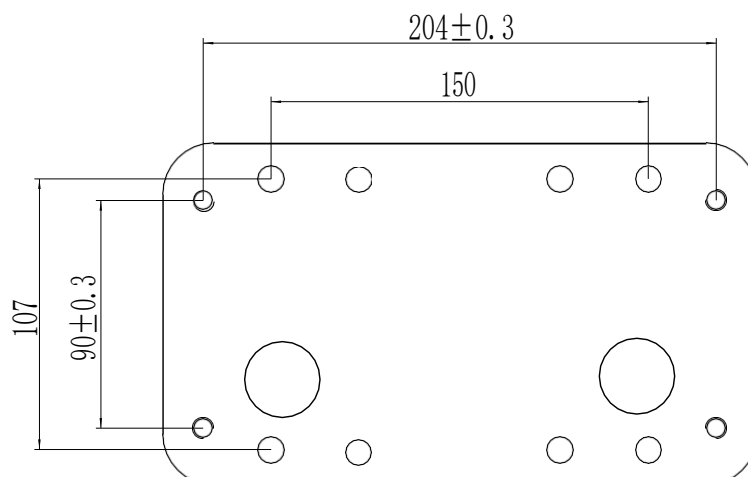
4.2 Rozměry hlavního motoru a příslušenství

4.2.1 Rozměry hlavního motoru



Obrázek 2

4.2.2 Rozměry montážní desky



Obrázek 3

4.3 Instalační postupy

4.3.1 Přípravné práce před instalací

Před instalací pohonu brány se ujistěte, že je posuvná brána správně nainstalována, že je kolejnice brány ve vodorovné poloze a že lze bránou plynule ručně pohybovat.

Instalace kabelů

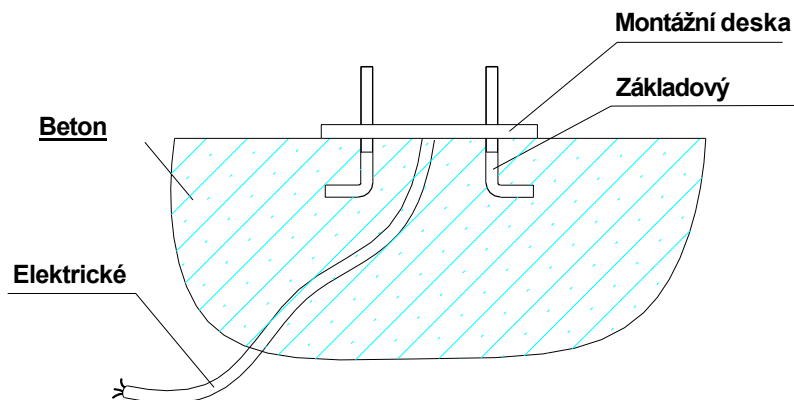
Aby byl zaručen normální provoz pohonu brány a kabely byly chráněny před poškozením, zakopejte prosím motor a napájecí kabel a ovládací kabel odděleně dvěma trubkami z PVC.

Betonový podstavec

Odlijte prosím předem betonový podstavec o rozměrech 400 mm x 250 mm a hloubce 200 mm,

Aby bylo možné pevně nainstalovat pohon brány Slide7. Před odlitím podstavce se ujistěte, že vzdálenost mezi bránou a hlavním motorem je odpovídající. Nebo instalujte na chemickou kotvu a závitové tyče.

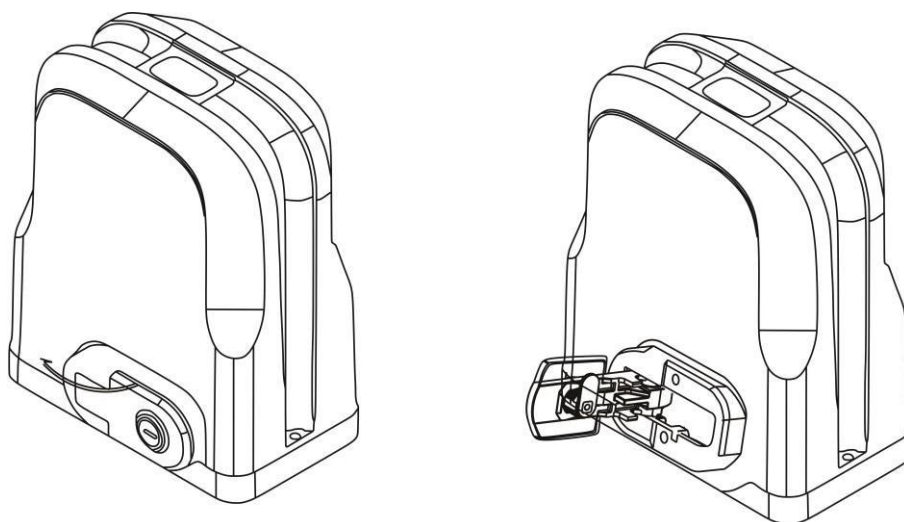
Zapuštěné šrouby



Obrázek 4

4.3.2 Instalace hlavního motoru

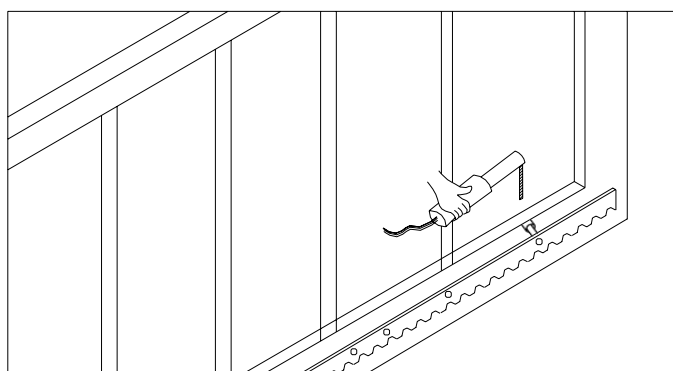
- Před montáží demontujte plastový kryt hlavního motoru a řádně uschovejte příslušný spojovací materiál;
- Připravte si napájecí vedení pro připojení montážní desky k hlavnímu motoru (počet žil napájecího kabelu by neměl být menší než 3 ks, plocha průřezu žil kabelu by měla být větší než 1,5 mm² a délku by měli uživatelé určit podle situace na místě instalace).
- Před instalací odemkněte hlavní motor, způsob odemknutí je následující: odstraňte gumový kryt klíče, vložte klíč a otevřete ruční uvolňovací tyč, dokud se neotočí o 90°, jak je znázorněno na obrázku 5. Poté otočte výstupní převodovkou a převodovkou lze snadno otáčet;



Obrázek 5: Zapnutí o 90°

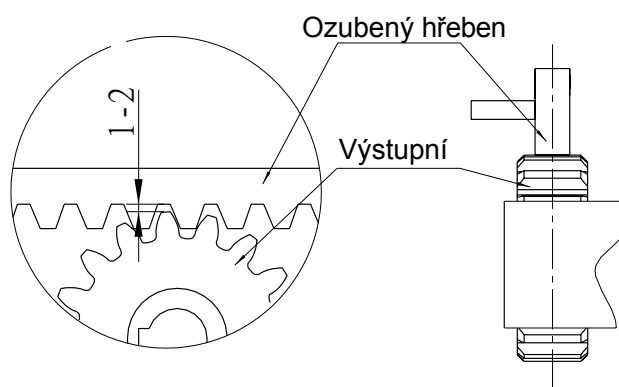
4.3.3 Instalace ozubeného hřebene

- Připevněte montážní šrouby ke stojanu.
- Nasadte ozubené kolo na výstupní převodovku, zajistěte, aby ozubené kolo zapadlo do výstupní převodovky, a poté přivařte montážní šroub k bráně (každý šroub nejprve jedním pájeným spojem). Nebo použijte hřeben HN800 a nainstalujte samo-řeznými šrouby.
- Ručním pohybem brány (po odblokování motoru by se brána měla pohybovat plynule) zkontrolujte, zda je mezi ozubeným hřebenem a výstupním ozubeným kolem vhodná vůle, jak je znázorněno na obrázku 7.
- Pevně přivařte všechny montážní šrouby k bráně, nebo přimontujte samo-řezné šrouby.
- Ujistěte se, že hřebensou ve stejné přímce.
- Po instalaci, bránu otevřete a zavřete a ujistěte se, že je celá cesta pružná bez zaseknutí.



Obrázek 6

Vůle uložení výstupního ozubeného kola a ozubeného hřebene je znázorněna na obrázku 7 níže:



Obrázek 7



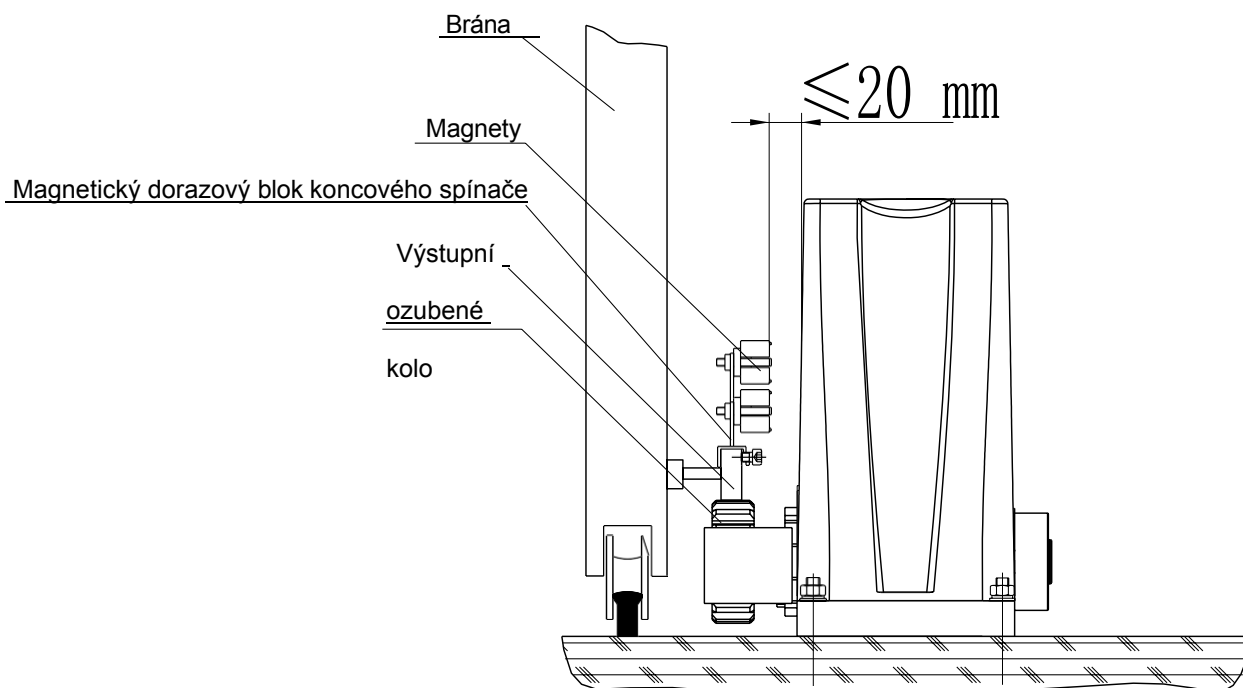
Varování

-Pro zajištění bezpečnosti nainstalujte na oba konce kolejnic bezpečnostní zarážky, které zabrání vyjetí brány z kolejnice nebo šíny(c profilu). Před instalací hlavního motoru se ujistěte, zda jsou bezpečnostní dorazové bloky na svém místě a zda mají funkci zabraňující vyjetí brány z kolejnice nebo bezpečnostního prostoru.

- Před instalací hlavního motoru se ujistěte, že hlavní motor a jeho součásti mají dobré mechanické vlastnosti a že bránu lze při ručním pohybu pružně ovládat.
- Upozorňujeme, že u tohoto výrobku může jeden ovladač pohánět pouze jeden hlavní motor, jinak by došlo k poškození řídicího systému.
- Zemní jistič musí být instalován na místě, kde je vidět pohyb brány, a minimální montážní výška je 1,5 m, aby se zabránilo dotyku dětí.
- Po instalaci zkontrolujte, zda je mechanická vlastnost dobrá, zda je pohyb brány po ručním odemknutí pružný nebo ne, zda je instalace infračerveného senzoru (volitelně) správná a účinná.

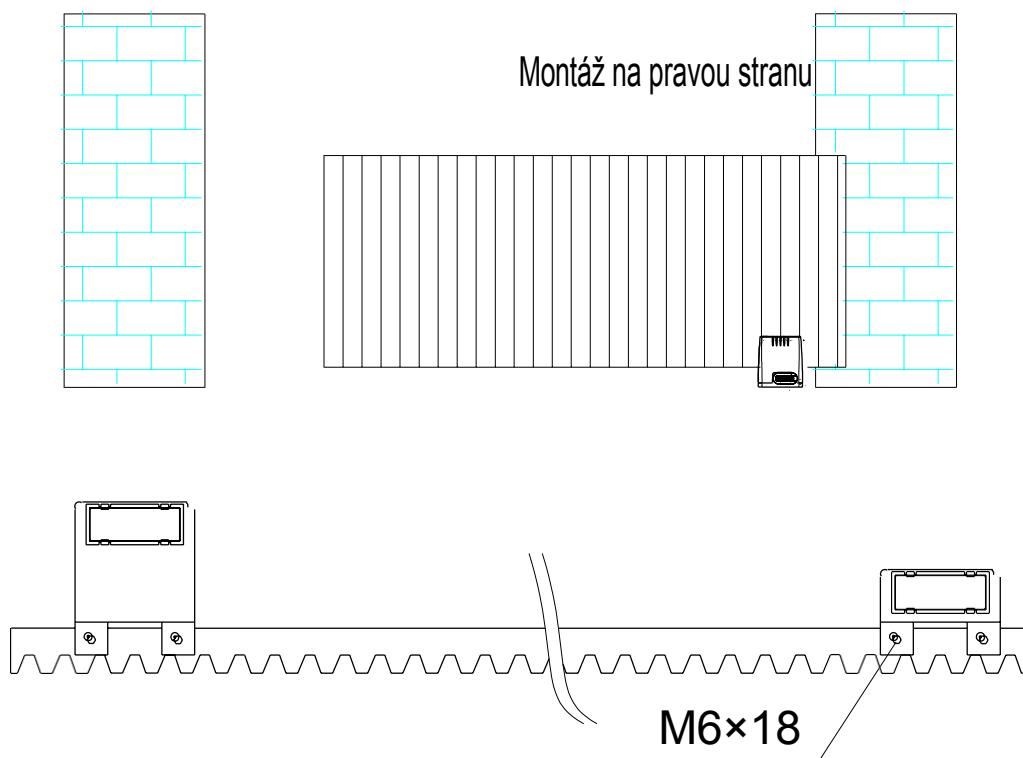
4.3.4 Nastavení koncového spínače

Magnetický koncový spínač - Instalační poloha magnetického koncového spínače je znázorněna na obrázku 8:



Obrázek 8

Instalace magnetického dorazového bloku koncového spínače je znázorněna na obrázku 9:

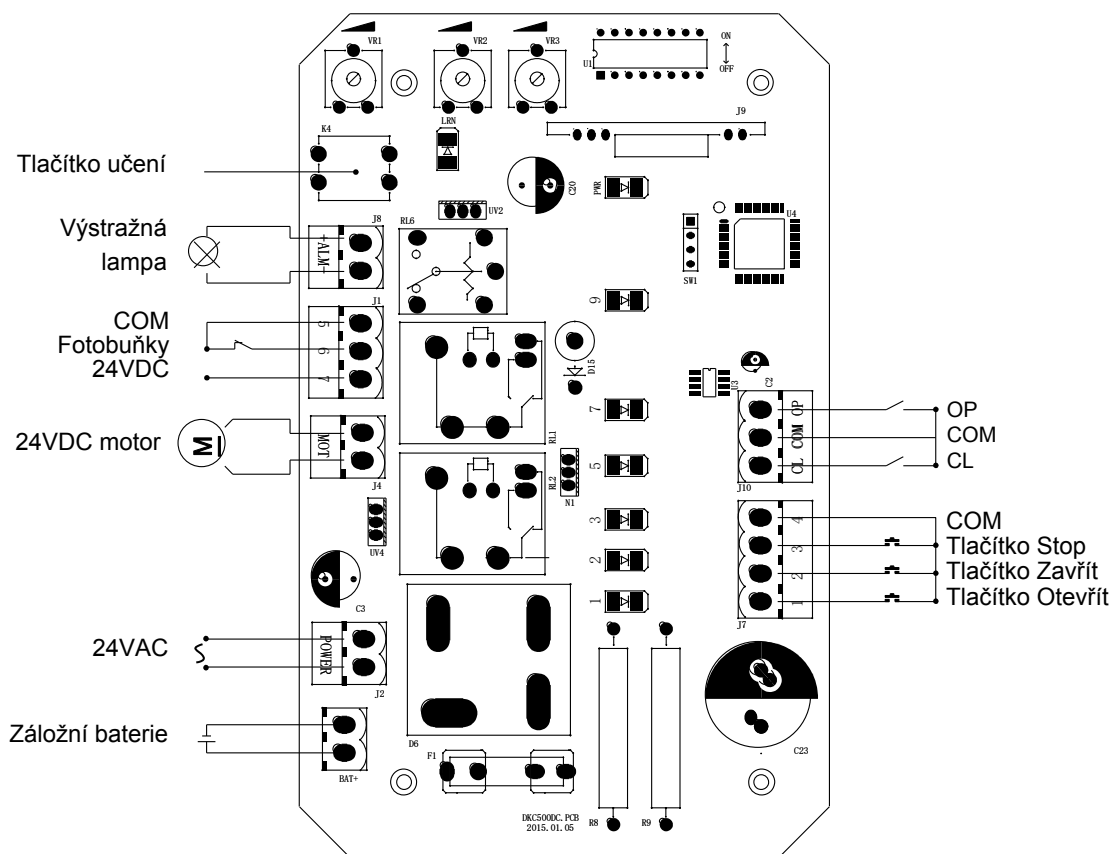


Obrázek 9

Poznámka: Výchozí nastavení je montáž na pravou stranu. (Podle skutečné situace, kterou je třeba nastavit, viz část 4.3.5 "Nastavení přepínače DIP", pro změnu směru otevírání dveří pomocí přepínače DIP 5).

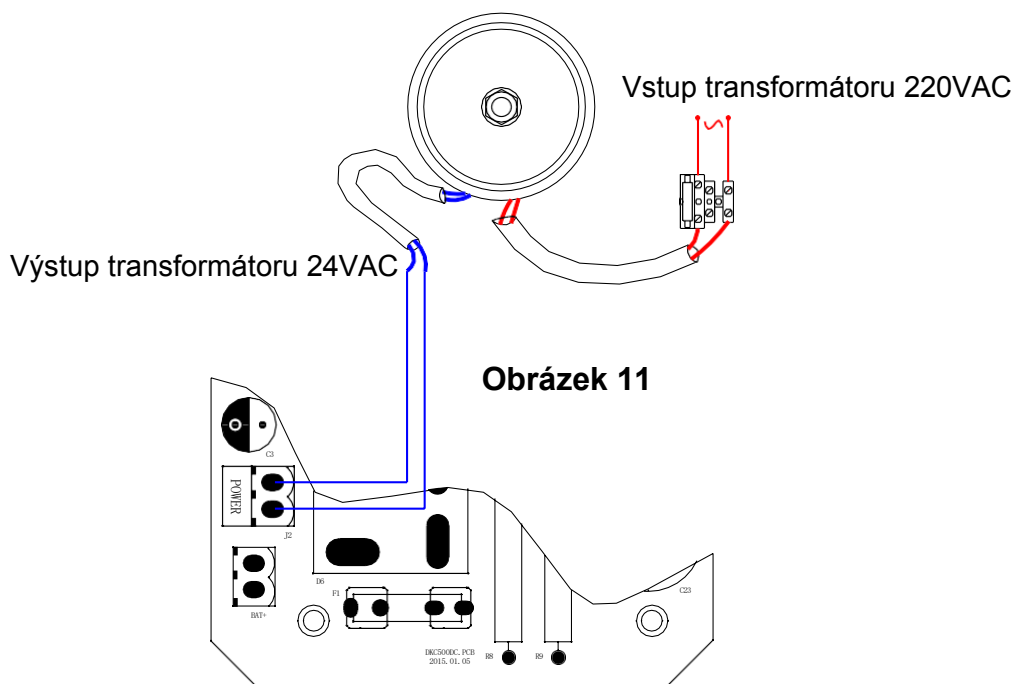
Poznámka : Po první instalaci nebo opětovném zapnutí proveďte jeden cyklus otevírání a zavírání stisknutím tlačítka dálkového ovladače nebo externího tlačítka, poté si řídicí jednotka zapamatuje šířku brány a v dalším pracovním cyklu bude aktivována funkce "pozdvolný rozjezd a zastavení".

4.3.5 Zapojení řídicí desky



Obrázek 10

Připojení vstupního napájení transformátoru



Obrázek 11

Pokyny pro zapojení:

Terminál J1

5 COM (GND)

6 Vstup fotobuňky (N.C.); z výroby proklemováno, pokud zapojíme foto klemu vyndáme.

7 Příkladový napájecí vstup +24VDC

Terminál J2

Připojení k 24VAC (Obr.11 ukazuje připojení 120W kruhového transformátoru 230VAC/24VAC) .

Svorka BAT+

Rozhraní baterie

Terminál J4

Připojení vodičů stejnosměrného motoru (červený vodič nahoru, černý vodič dolů)

Terminál J7

1 Tlačítko ovládání otevření brány (N.O.);

2 Tlačítko ovládání zavírání brány (N.O.);

3 Ovládací tlačítko Stop (N.O.);

4 Společná svorka ovládacího tlačítka;

Terminál J8

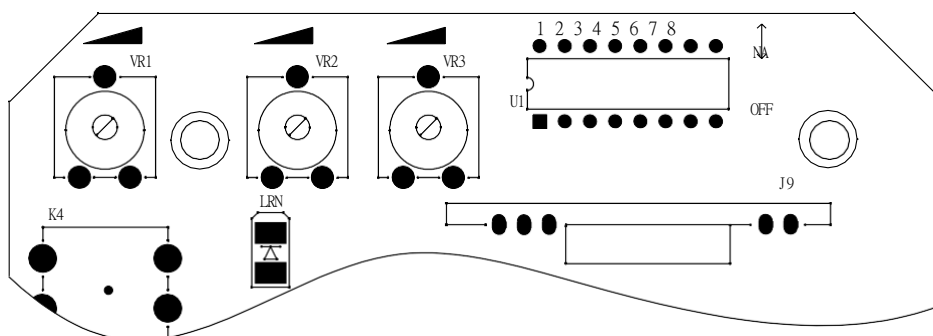
Výstražná lampa 24 V DC

Terminál J10

OP Otevřený koncový spínač;

COM Společná svorka koncového spínače;

CL Zavření koncový spínač



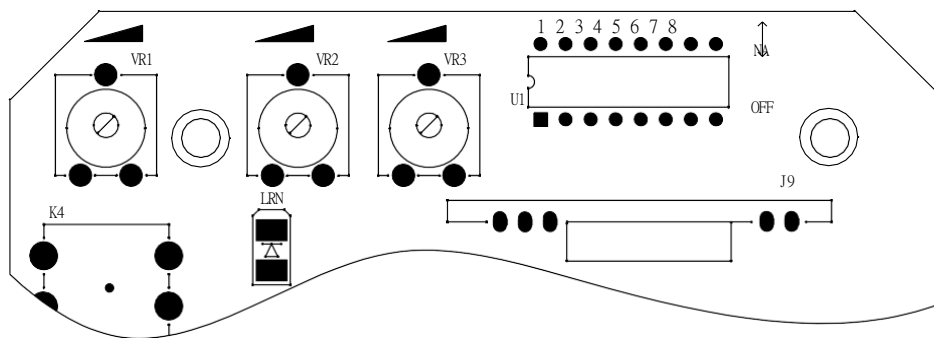
Obrázek 12

Nastavení trimmerů

VR1: Pro nastavení celkové pracovní doby motoru.

Otáčením ve směru hodinových ručiček se zvyšuje, otáčením proti směru hodinových ručiček se snižuje. Celkový čas lze nastavit na 10 sekund jako minimální a 90 sekund jako maximální.

Slide7 pohon pro posuvné brány do 700kg



Obrázek 12

Nastavení trimmerů

VR1: Pro nastavení celkové pracovní doby motoru.

Otáčením ve směru hodinových ručiček se zvyšuje, otáčením proti směru hodinových ručiček se snižuje. Celkový čas lze nastavit na 10 sekund jako minimální a 90 sekund jako maximální. Například pokud se brána posouvá - pohybuje 20 sekund, zkuste přidat 5 sekund, konkrétně je vhodné nastavení 25 sekund.

VR2: Síla motoru

VR3: Citlivost na překážku : Slouží k automatickému nastavení zpětné síly motoru při setkání s překážkou.

Otáčením ve směru hodinových ručiček se síla zpětného chodu zvyšuje, otáčením proti směru hodinových ručiček se snižuje.

Nastavení přepínače DIP

číslo DIP	
1	1 ON 2 OFF : doba automatického zpoždění zavření je 3 s. 1 OFF 2 ON : doba zpoždění automatického zavření je 10s.
2	1 ON 2 ON : doba automatického zpoždění zavření je 30s. 1 OFF 2 OFF : zrušení funkce automatického zavírání.
3	ON - Dálkový ovladač je v režimu tří tlačítek, první tlačítko je OPEN, druhé tlačítko je CLOSE, třetí tlačítko je STOP. OFF - Dálkové ovládání je v režimu jednoho tlačítka, jedno stejné tlačítko na dálkovém ovladači. krokové ovládání OPEN/STOP/CLOSE/STOP .
4	OFF - Externí tlačítkový spínač je v režimu jednoho tlačítka, připojte ke svorce 1 a 4 na J7. ON - Externí tlačítkový spínač je v režimu tří tlačítek.
5	Nastavení instalace vlevo a vpravo. OFF - pravostranná montáž ON - montáž na levé straně Změna směru zavírání brány je platná až po opětovném zapnutí.
6	Nastavení koncového spínače. ON - normální otevření (N.O.); OFF - normální zavření (N.C.).
7	Citlivost na překážku - seznamte se s funkcí obracení chodu při překážce. ON - zapnuto; OFF - vypnuto.
8	Zpoždění detekce fotobuňky při zavírání ON - zpoždění infračervené detekce je 1 sekunda; OFF - funkce zpoždění infračervené detekce je vypnutá.

Infračervené připojení

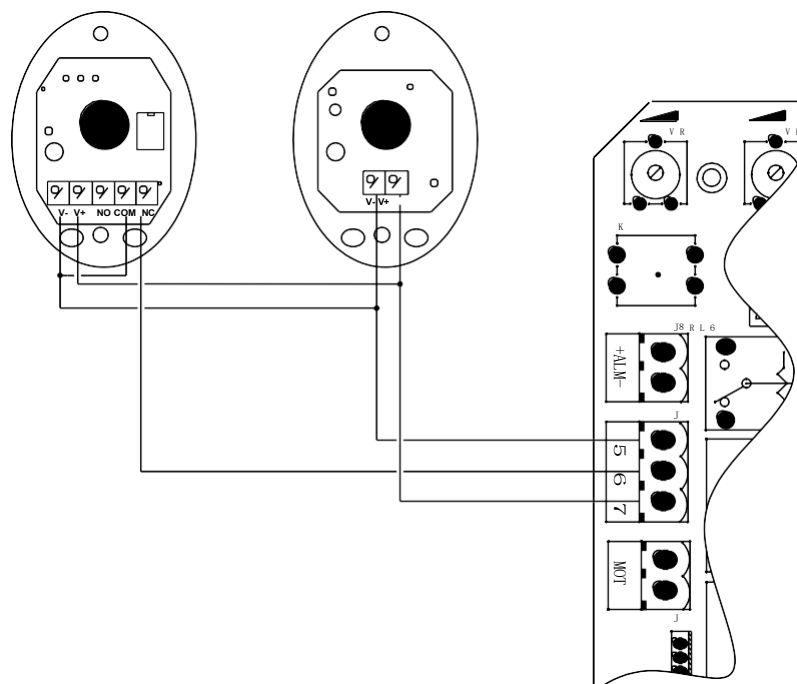
Funkce infračervené fotobuňky: Pokud je infračervený paprsek fotobuňky v dosahu detekce zakryt lidmi nebo předměty, brána se při zavírání okamžitě otevře pro zajištění bezpečnosti. Vzdálenost mezi přijímačem a vysílačem fotobuňky by měla být větší než 2 metry, jinak ovlivní indukci fotobuňky. Pokud připojujete infračervený senzor, odstraňte krátký spoj mezi 5 a 6 na svorce J1.

Připojení infračerveného přijímače Připojení infračerveného vysílače

zapojení fotobuněk
napájení svorka 5 a 7

COM svorka 5

NC svorka 6

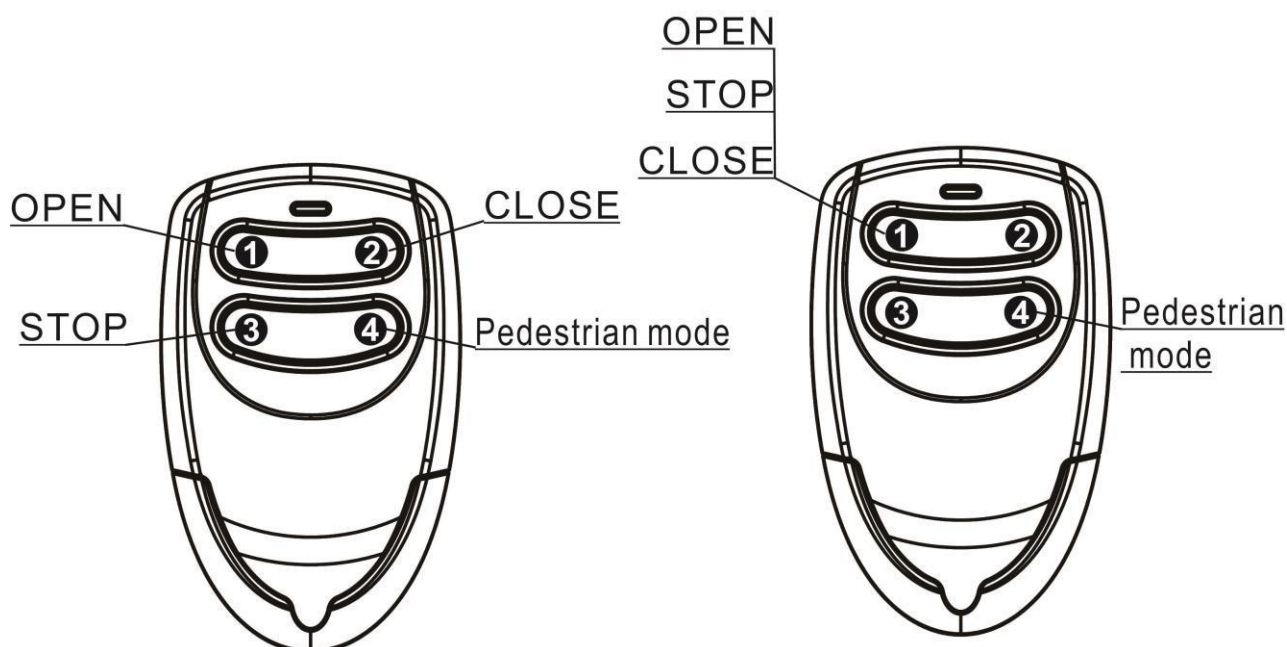


Obrázek 13

Funkce dálkového ovládání

Ovládání se třemi tlačítky ovladače: Tři tlačítka na dálkovém ovladači: OTEVŘÍT/ZAVŘÍT/STOP hlavní motor se ovládají třemi tlačítky samostatně na dálkovém ovladači.

Ovládání s jedním tlačítkem na ovladači: Na dálkovém ovladači se ovládá jedním krokovým tlačítkem OTEVŘÍT/ZAVŘÍT/STOP.



Obrázek 14

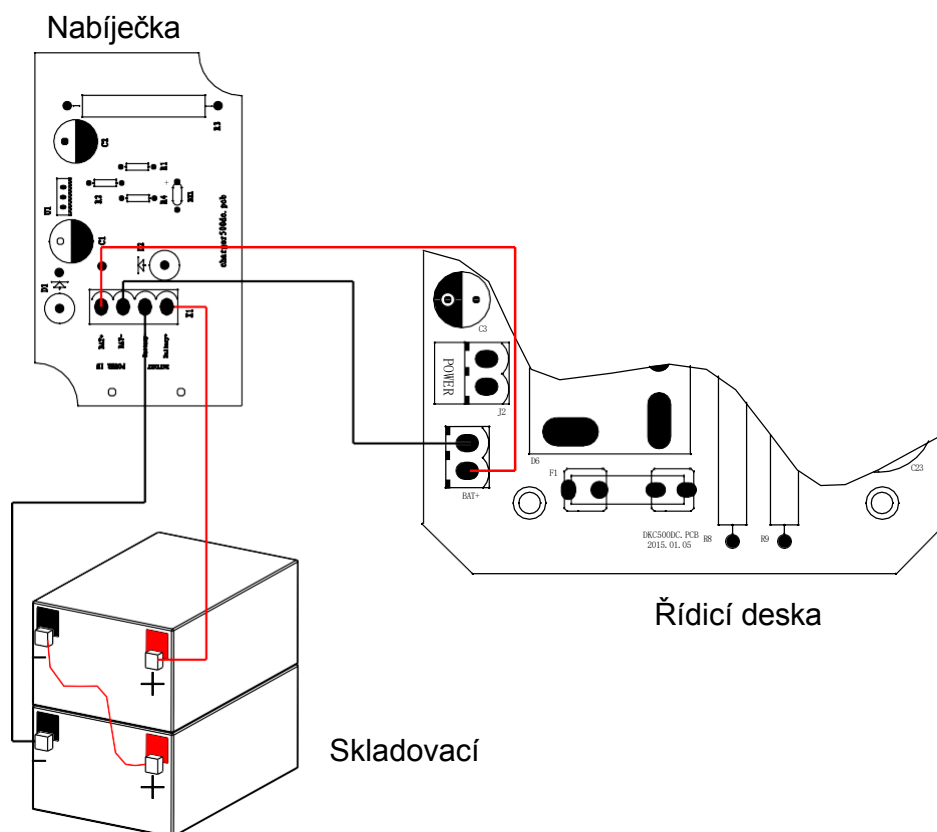
Přidání dalšího dálkového ovládání (učení dálkového ovládání): Stiskněte a podržte tlačítko učení K4 na řídicí desce po dobu 2 sekund, rozsvítí se kontrolka LRN; dvakrát stiskněte tlačítko, které se má naučit na dálkovém ovladači, LRN několikrát zabliká a zhasne; učení dálkového ovladače je dokončeno.

Lze naučit maximálně 40 dálkových ovladačů.

Vymazat dálkové ovládání: Stiskněte a podržte tlačítko učení K4, rozsvítí se kontrolka LRN; až kontrolka LRN nezhasne uvolněte tlačítko. Po provedení těchto kroků budou vymazány všechny přiřazené dálkové ovladače.

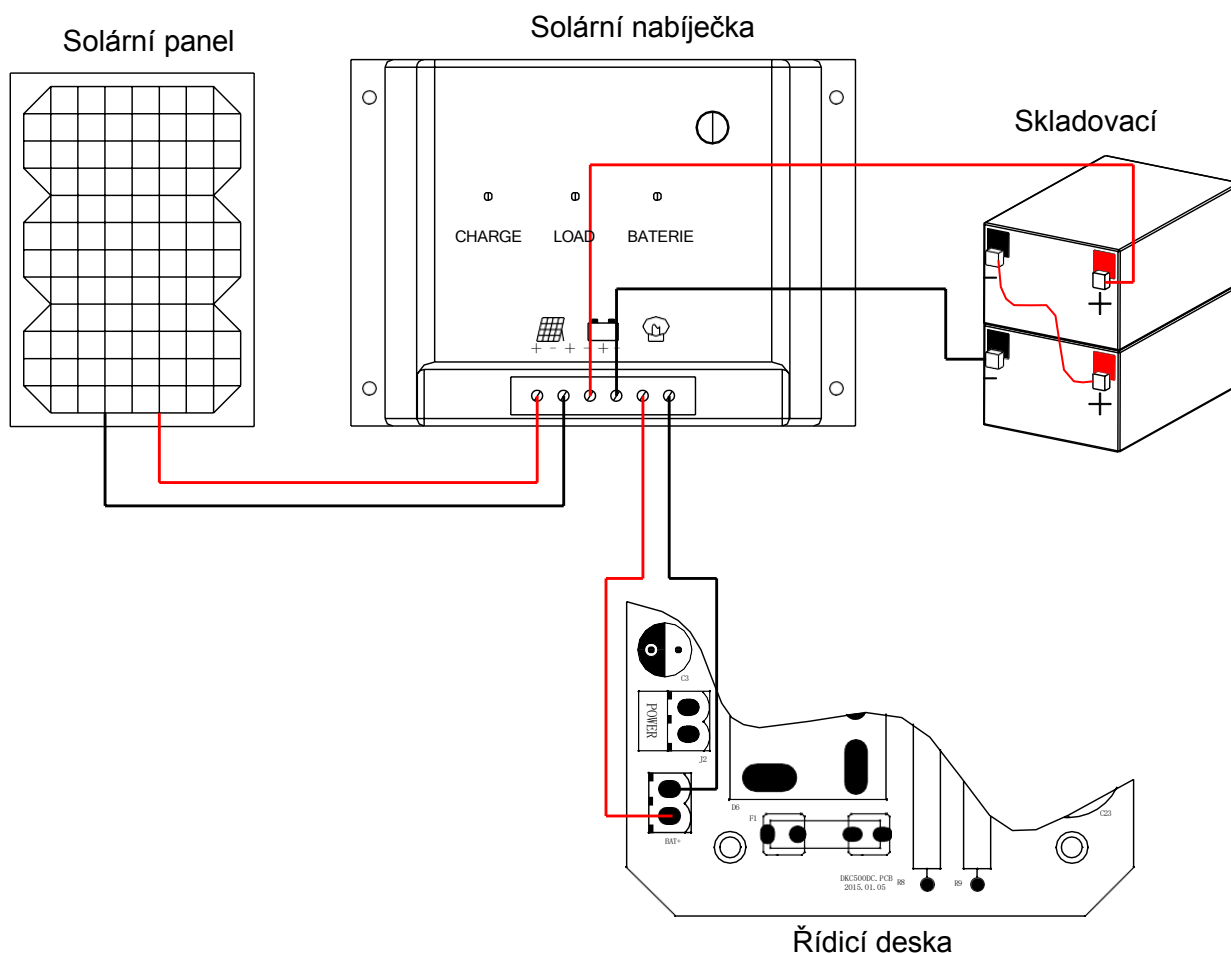
Čtvrté tlačítko na dálkovém ovladači je určeno pro režim pro chodce, stisknutím tlačítka při zavřené bráně se brána otevře na 1 metr, což je určeno pouze pro chodce.

Připojení baterie



Obrázek 15

Připojení solárního panelu



Obrázek 16

5. Ostatní

5.1 Údržba

Každý měsíc zkontrolujte, zda brána funguje normálně.

Z důvodu bezpečnosti se doporučuje, aby byla každá brána vybavena infračerveným chráničem, a je nutná pravidelná kontrola.

Před instalací a provozem pohonu brány si pečlivě přečtěte všechny pokyny. Naše společnost si vyhrazuje právo na změnu návodu bez předchozího upozornění.

5.2 Řešení problémů

Problémy	Možné důvody	Řešení
Bránu nelze normálně otevřít ani zavřít a kontrolka LED nesvítí.	<ol style="list-style-type: none"> 1. Napájení je vypnuté. 2. Pojistka je spálená. 3. Napájecí kabeláž řídicí desky s problémem. 	<ol style="list-style-type: none"> 1. Zapněte napájení. 2. Zkontrolujte pojistku (kód F1) a pojistku vstupního rozhraní transformátoru, pokud je spálená, pojistku vyměňte. 3. Opětovné zapojení podle pokyny.
Bránu lze otevřít, ale nelze ji zavřít.	<ol style="list-style-type: none"> 1. Fotobuňky - zapojení s problémem. 2. Fotobuňky - montáž s problémem. 3. Fotobuňka je blokována předměty. 4. Auto-reverzní síla je příliš malá. (citlivost na překážku) 	<ol style="list-style-type: none"> 1. Pokud nepřipojíte fotobuňku, ujistěte se, že infračervený port a GND jsou zkratovány; pokud připojíte infračervený senzor, ujistěte se, že je zapojení správné a fotobuňka je N.C. 2. Ujistěte se, že montážní pozice fotobuněk může být vzájemně vyrovnaná. 3. Odstraňte překážku. 4. Zvyšte sílu automatického zpětného chodu.
Dálkové ovládání nefunguje.	<ol style="list-style-type: none"> 1. Úroveň nabití baterie dálkového ovladače je nízká 2. Učení na dálkové ovládání není dokončeno 	<ol style="list-style-type: none"> 1. Výměna baterie dálkového ovládání 2. Opětovné provedení dálkového ovládání učení
Stiskněte tlačítko OPEN, CLOSE tlačítko, brána se nepohybuje, motor je hlučný.	Brána není dostatečně flexibilní	<ol style="list-style-type: none"> 1. Vyměňte kondenzátor. 2. Zkontrolujte zapojení kondenzátoru. 3. Podle skutečné situace seřídte motor nebo bránu.
Při otevírání/zavírání se nezastaví v koncové poloze.	<ol style="list-style-type: none"> 1. Směr omezení je špatný. 2. Problematická montáž magnetického koncového spínače. 	<ol style="list-style-type: none"> 1. Zkontrolujte, zda zapojení koncového spínače odpovídá skutečnému směru provozu. 2. Zkontrolujte, zda vzdálenost mezi magnetickým koncovým spínačem a motorem a výška magnetického koncového spínače mohou splňovat požadavky na požadavek na montáž.
Spínač úniku sepnul.	Zkrat napájecího vedení nebo zkrat vedení motoru.	Zkontrolujte zapojení.

Slide7 pohon pro posuvné brány do 700kg

Pracovní vzdálenost dálkového ovládání je příliš krátká.	Signál je blokován.	Připojení externího přijímače anténa ve výšce 1,5 metru nad zemí.
Brána se posune k středová poloha pro zastavení nebo zpětný chod.	1.Odpor motoru není dostatečný. 2.Brána narazí na překážku.	1.Nastavte VR3. 2.Odstraňte překážku.
Brána se otevírá automaticky	Funkce automatického zavírání byla zapnuta, ale s nesprávným směrem otevírání.	Pro změnu směru otevírání pomocí přepínače DIP si prosím přečtěte informace v části 4.3.5 "Nastavení přepínače DIP". přepínač 5.

Výklad a vlastnictví této příručky patří společnosti Hiland. Jakákoli změna výrobku může být bez předchozího upozornění.