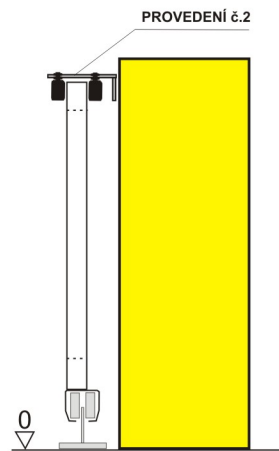
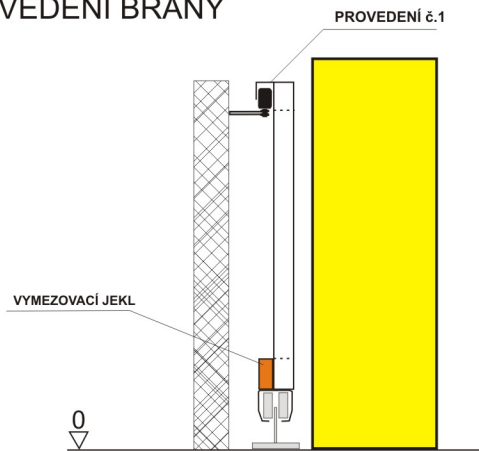
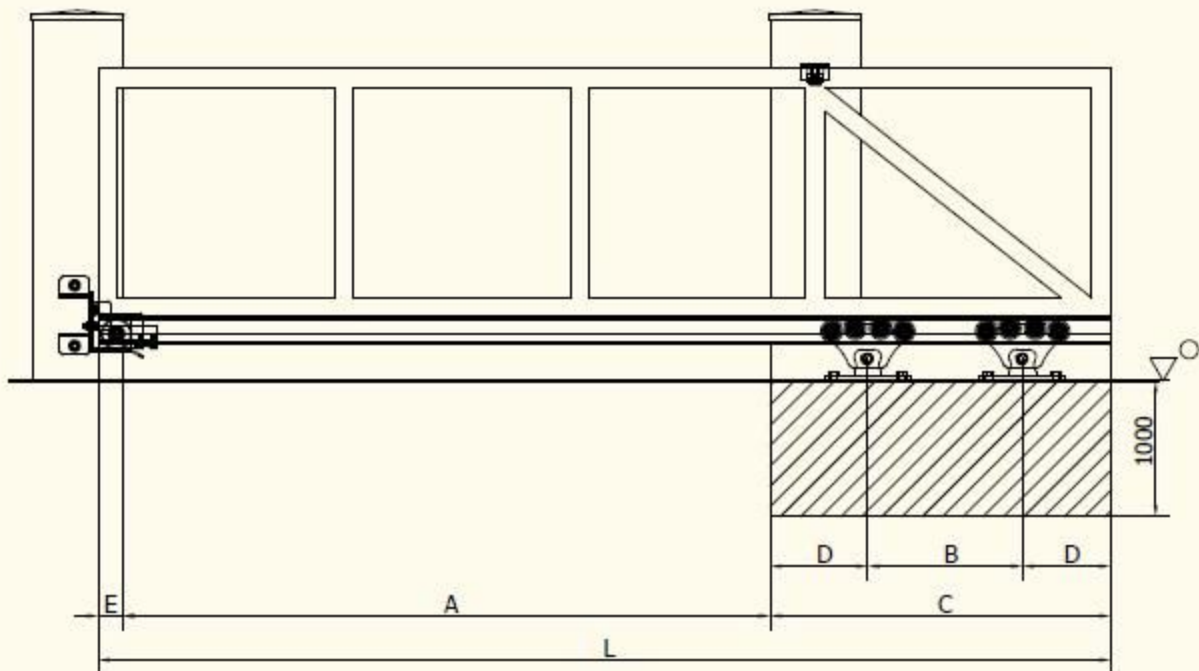


## HORNÍ VEDENÍ BRÁNY





$$B = 0,3 \times A$$

$$L = A + B + (2 \times D) + E$$

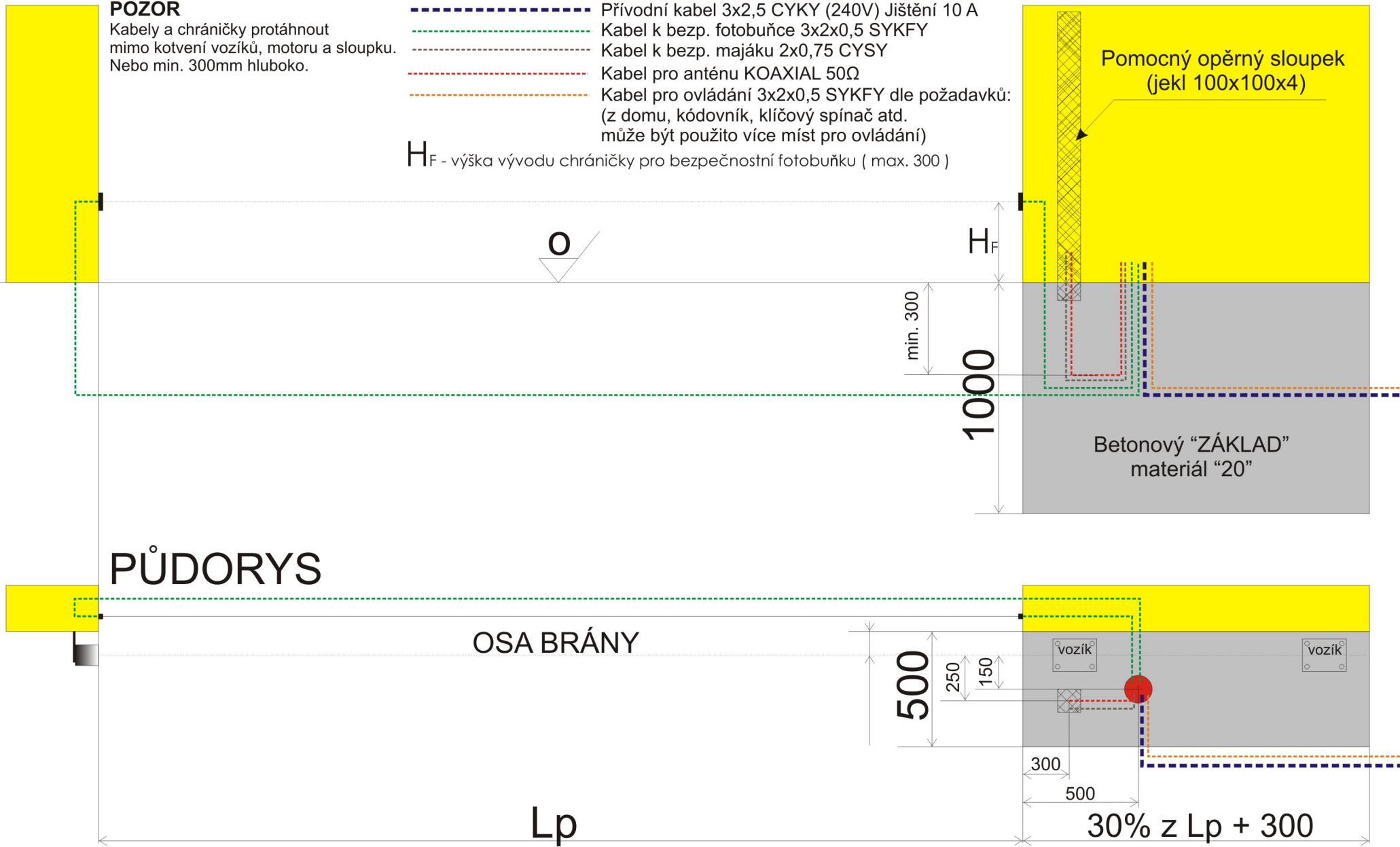
<b>A</b>	3000	3200	3400	3600	3800	4000	4200	4500
<b>B</b>	900	960	1020	1080	1140	1200	1260	1350
<b>C</b>	1400	1460	1520	1580	1640	1700	1760	1850
<b>D</b>	250	250	250	250	250	250	250	250

# Stavební připravenost - posuvná samonosná brána - pravá

## POZOR

Kabely a chráničky protáhnout mimo kotvení vozíků, motoru a sloupku. Nebo min. 300mm hluboko.

- Přívodní kabel 3x2,5 CYKY (240V) Jištění 10 A
  - Kabel k bezp. fotobuňce 3x2x0,5 SYKFY
  - Kabel k bezp. majáku 2x0,75 CYSY
  - Kabel pro anténu KOAXIAL 50Ω
  - Kabel pro ovládání 3x2x0,5 SYKFY dle požadavků: (z domu, kódovník, klíčový spínač atd. může být použito více míst pro ovládání)
- $H_F$  - výška vývodu chráničky pro bezpečnostní fotobuňku ( max. 300 )



(všechny rozměry jsou uvedeny v milimetrech)